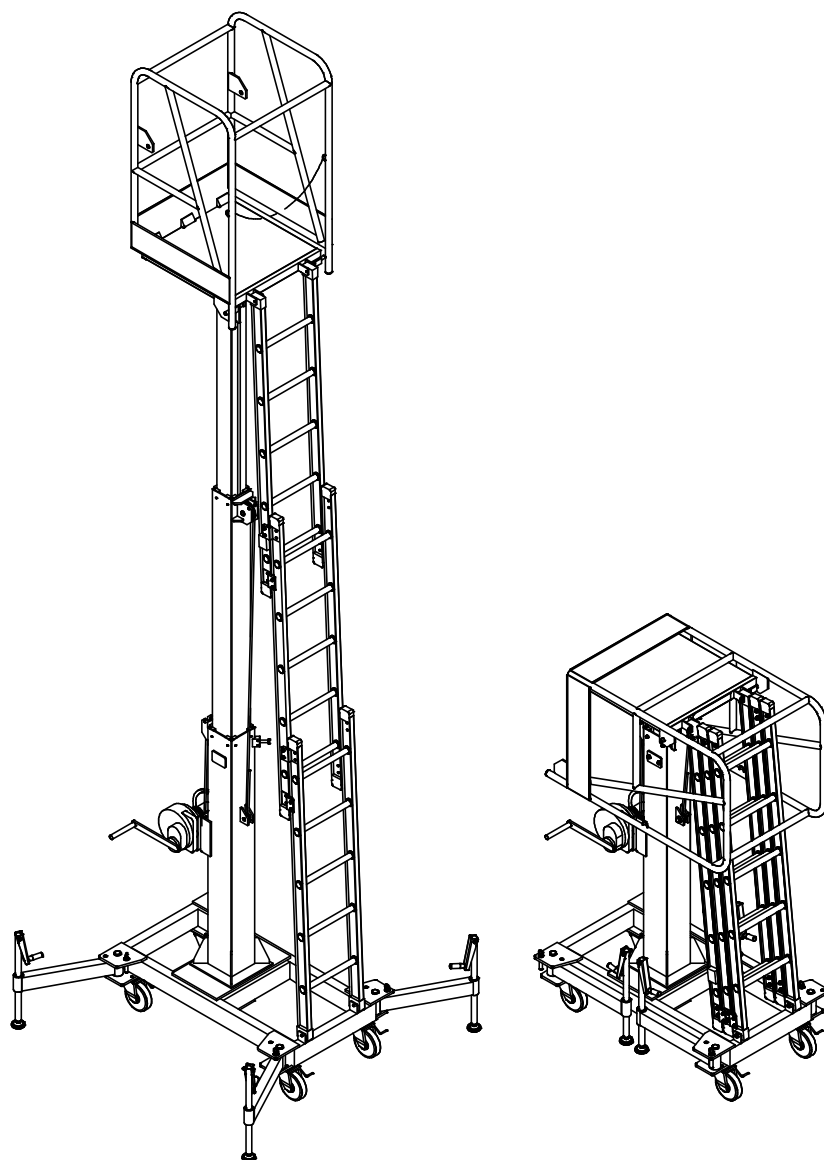


# ウィンチ式昇降作業台 MWA-A型

---

## 取扱説明書



ピカ コーポレーション

## もくじ

はじめに	2
表示マークについて	2
ご使用前の準備（製品が届いたら）	3
製品仕様	3
各部名称・ラベル貼付位置	4
安全のために、必ず守っていただきたいこと	5
ご使用前の点検（始業前点検）	8
昇降作業台の使いかた	9
1. アウトリガーの展開と収納	
2. 手すり枠の展開と収納	
3. 作業床の上昇と下降	
4. 作業床への乗降のしかた	
5. 墜落制止用器具について	
運搬と保管のしかた	12
1. 移動のしかた	
2. トラック等への積込みかた	
3. 保管のしかた	
「故障かな？」と思ったら（不調診断）	13
始業前点検表	14
保守点検のご案内	15

## はじめに

このたびは本製品を、お買い上げいただきましてありがとうございます。

この取扱説明書は、本製品の使いかたと使用上の注意事項について記載しています。

ご使用前には必ず、この取扱説明書をよくお読みいただき、事故が起こらないよう、内容にしっかりと正しくお使いください。また、お読みになった後も、この取扱説明書をすぐに取り出せる所へ大切に保存してください。

取扱説明書の内容と合わせて、作業現場内での規則を守り安全に作業してください。



- 昇降作業台は、正しく使われないと転倒や転落の危険があります。  
お使いになるときは、昇降作業台の安定した状態を確認してください。
- この取扱説明書に書かれた使いかた以外の使用方法や注意事項を守らずに、事故を起こされても責任を負いかねますのでご了承ください。

## 表示マークについて

取扱説明書や製品のラベルに記載されている△マーク付きの説明は、安全上、特に重要な項目ですから、必ずお守りください。

### △危険

記載されている内容を守らなければ、死亡や重大な事故が生じる危険が極めて大きいことを示します。

### △警告

記載されている内容を守らなければ、死亡や傷害事故が生じる危険のあることを示します。

### △注意

記載されている内容を守らなければ、けがや製品が破損する恐れがあることを示します。  
※破損したままで使用しますと、転倒や転落による傷害事故の原因になります。



禁止

このマークは、禁止（してはいけないこと）を示します。



強制

このマークは、強制（必ずすること）を示します。

<絵表示について>

警告表示の要点が一目で理解できるように、取扱説明書の中で絵表示を使用しています。絵表示には下記の意味があります。



### 感電注意

持ち運びや移動・設置時に、配電線に触れると、感電して危険であることを注意しています。



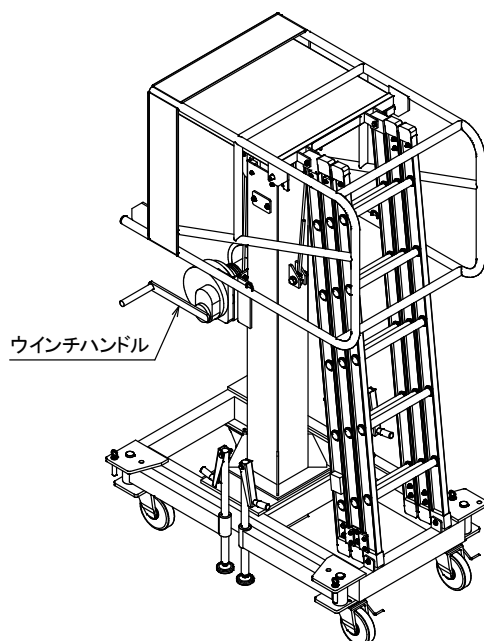
### 可動部や開閉部で

### 手をはさまないように注意

可動部や開閉部などで手をはさむ恐れがあることを注意しています。

## ご使用前の準備（製品が届いたら）

1. 梱包を取り外してください。
2. ウインチハンドルを正規の向き（図の状態）に差し替えてください。

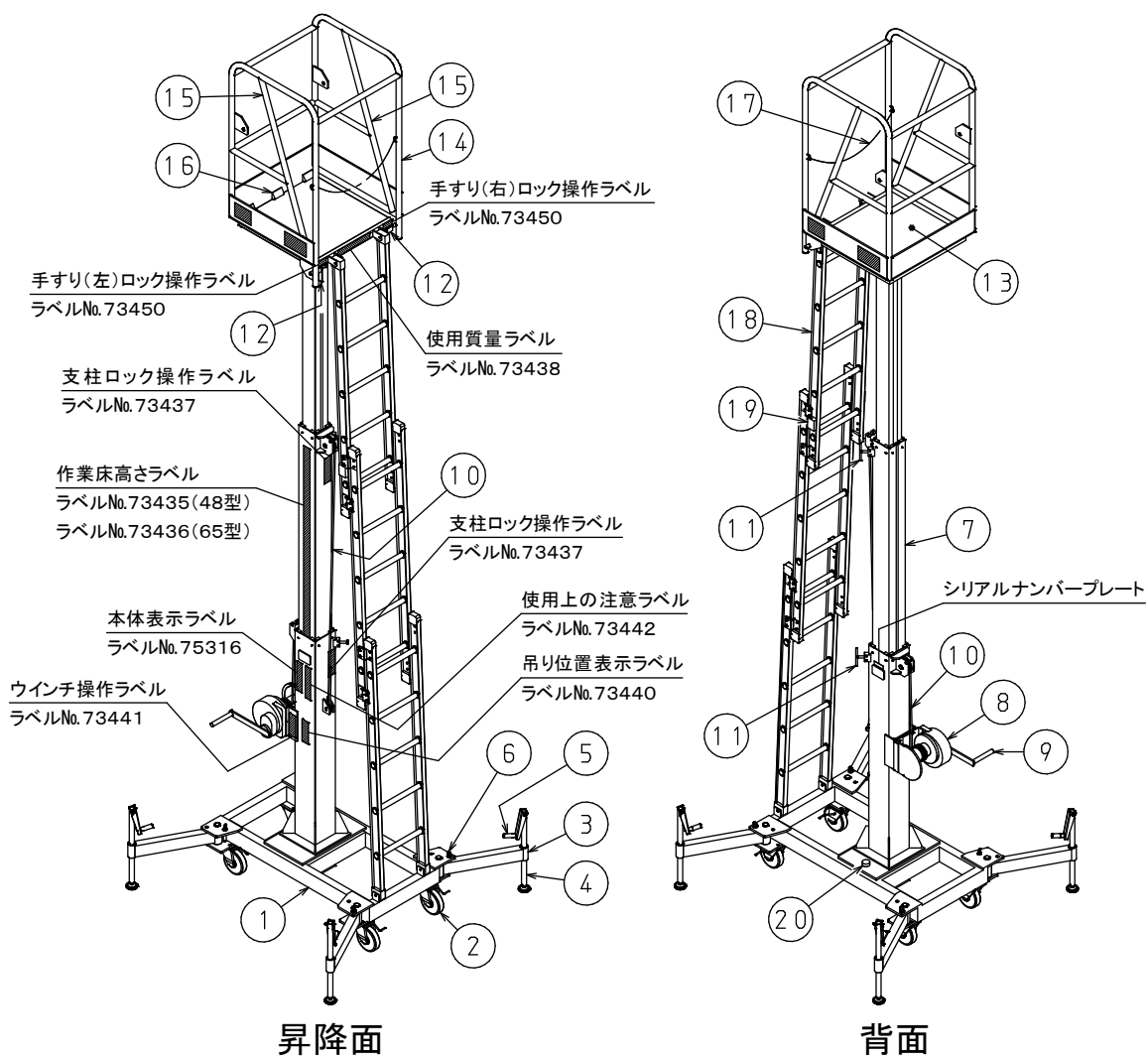


## 製品仕様

			MWA-48A 型	MWA-65A 型	MWA-77A 型
最大使用質量			130kg		
作業床	高さ	最大	2800 mm	4500 mm	5700 mm
		最小	1700 mm	1924 mm	1923 mm
	大きさ		600×600 (mm)		
手すり枠高さ			1100 mm		
アウトリガー展開寸法			1400×1360 (mm)	1570×1650 (mm)	1570×1850 (mm)
収納寸法 (mm)	高さ		1750 mm	1970 mm	1970 mm
	幅		760 mm		
	奥行		1300 mm		1450 mm
ウインチ			マックスプル手動ウインチ		
			GM-3-SI-MW 型	GM-5-SF8-MW 型	GM-10-SI 型
ワイヤーロープ			φ6mmステンレス製	φ8 mmステンレス製	
キャスター			ブレーキ付き自在車輪（φ150 ウレタン車）		
支柱ロック装置			1 カ所	2 カ所	3 カ所
製品質量			160kg	200kg	245kg

仕様は予告なく変更する場合があります。

## 各部名称・ラベル貼付位置



番号	名称	備考
1	台車	
2	ブレーキ付き自在車輪	
3	アウトリガー	
4	ジャッキ	
5	ジャッキハンドル	
6	アウトリガーロックピン	
7	支柱	
8	ウインチ	
9	ウインチハンドル	
10	ワイヤーロープ	

番号	名称	備考
11	支柱ロック装置	
12	手すり枠ロック装置	
13	作業床	
14	手すり枠	
15	手掛け棒	
16	ヒンジダンパー	
17	チェーン	
18	はしご	
19	抱き金具	
20	水準器	

# 安全のために、必ず守っていただきたいこと

ここに記載されている注意事項を守らないと、死亡や重大な事故、製品の破損が生じる恐れがあります。

## 1. 使用条件について

**△警告** 昇降作業台の乗員は1名です。



**最大使用質量の範囲内で使用してください。**

体重と荷物の合計質量が、最大使用質量を超えるときは使用しないでください。また、荷物は、作業床よりはみ出さない大きさに偏荷重にならないようにしてください。

**△警告**



**昇降作業台としての用途以外の使いかたをしないでください。**

この本製品は、高い所で作業するために作られた「昇降作業台」です。誤った使いかた、用途以外の使いかたをしますと転倒や転落による重大な事故の恐れがあります。

**△警告**



**昇降作業台を分解・改造しないでください。**

分解や改造は本来の機能をそこね、事故や故障の原因となります。弊社にご相談なく分解、改造されたことに起因する事故や故障については責任を負いかねます。

**△警告** 取扱説明書・警告ラベルの内容



**が理解できない人には、使わせないでください。**

この製品の取扱説明書やラベルには、安全に使用する上で特に重要なことが書かれています。注意事項をよく読み、理解してお使いください。

**△注意** 貼りつけてあるラベルが無くなり、読み取れなくなったり、読めなくなった製品は使わないでください。



必ず、弊社から新しいラベルを取り寄せて、正しい位置に貼り、内容を理解してから使ってください。

※ラベルを取り寄せるときは、ラベルナンバー(4ページ参照)をご連絡ください。

**△注意** 安全のため、お使いになるときは保護帽(ヘルメット)及び墜落制止用器具を着用してください。



墜落制止用器具を使用する際は、作業場所側の強固な梁などに掛けてから作業してください。

**△警告** 可動部や開閉部などで手や身体をはさまないように注意してください。



昇降中は、可動部に手や身体・衣服が触れないようにしてください。可動部で手や身体がはさまれる恐れがあります。



**△警告** 手すり枠に乗ったり、荷物を載せないようにしてください。



足が滑ったり、破損によって転倒や転落の恐れがあります。

**△警告** 作業床の上で脚立等を使用して作業しないでください。



転倒や転落の恐れがあります。

**⚠警告** 他の構造物や、複数の昇降作業台との間に足場板等を掛け渡して作業床として使用しないでください。



禁止

転倒や転落の恐れがあります。

**⚠警告** 作業中、壁や物を無理に押ししたり、引いたりしないでください。



禁止

無理に押ししたり、引いたりすると、反動で昇降作業台が不安定になり、転倒や転落の恐れがあります。

**⚠警告** 昇降作業台を使用しているとき、アウトリガーを調節したり、収納したりしないでください。



禁止

昇降作業台が不安定になり、転倒や転落の恐れがあります。

**⚠注意** 昇降作業台を移動させるときは、必ず作業床を最下部まで下降してから行ってください。



強制

最下部まで下降せずに移動させると製品が転倒する恐れがあります。

**⚠注意** 作業床に作業員や荷物を乗せたまま作業床の上昇下降や昇降作業台の移動をしないでください。



禁止

転倒や転落の恐れがあります。

**⚠警告** 溶接をする際、昇降作業台本体からアースを取らないでください。



禁止

作業員が感電したり、機器が破損する恐れがあります。



本製品のまわりで溶接作業をする際は、製品を養生してから行ってください。

## 2. ご使用になる前に

**⚠警告** 使う前には、必ず「ご使用前の点検（始業前点検）」を行い、異常のないことを確認してください。



強制

異常があるときは、絶対に使わないでください。

重大な事故につながる恐れがあります。ご使用前の点検（始業前点検）は、8ページを参照ください。

**⚠警告** 変形した昇降作業台を使わないでください。



禁止

この製品はアルミ製です。曲がったアルミ材は曲げ直すと強度がいちじるしく低下します。

したがって、変形した製品を修理して使うと、容易に折れたり曲がったりして、重大な事故につながる恐れがあります。

## 3. 設置する場所について

**⚠警告** 悪天候時（雨、雪、強風時等）は使用しないでください。



禁止

風にあおられたり、足元が滑ったりし、重大な事故につながる恐れがあります。

**⚠警告** 足元や周囲・頭上が見えない暗がりには設置しないでください。



禁止

暗い場所では照明を設けるなど、周囲を十分に明るくし作業に必要な照度を確保してください。

また、作業区域内には作業員以外が近づかないようにしてください。

## 安全のために、必ず守っていただきたいこと

ここに記載されている注意事項を守らないと、死亡や重大な事故、製品の破損が生じる恐れがあります。

### ⚠警告



禁止

昇降作業台が安定しない場所には設置しないでください。

台車が水平になるように設置し、安定しない場所では使用しないでください。

不安定な場所で使用すると、重大な事故につながる恐れがあります。

### ⚠注意



強制

設置するときや移動するときは、配電線・送電線に注意してください。

この製品は電気を通します。

配電線・送電線に触れると

感電して重大な事故に

つながる恐れがあります。

配電線・送電線からの推奨離隔距離は、

下表を参照ください。



### 配電線・送電線からの推奨離隔距離

電路	送電電圧 (V)	労働基準局長通達※ 最小離隔距離 (m)
配電線	100~200	1.0 以上
	6600	1.2 以上
送電線	20000~30000	2.0 以上
	77000	2.4 以上
	154000	4.0 以上
	275000	6.4 以上
	500000	10.8 以上

※ 昭和 50 年 12 月 17 日 基発第 759 号



## ご使用前の点検（始業前点検）

---

使用前には、必ず各部の点検を行ってください。

**異常があった場合には絶対に使用せずに、弊社にご相談ください。**

### 1. 外観点検

- ① 台車、アウトリガー、支柱、はしご、作業床、手すり枠等の各部に曲がりやへこみ等の変形や亀裂の有無を確認してください。
- ② 各部のボルトがゆるんでいないか確認し、ゆるんでいる場合は増し締めをしてください。
- ③ 車輪のブレーキが確実にロックできるか確認してください。
- ④ 各ラベルが読み取れることを確認してください。

### 2. ワイヤロープの点検

ウインチにて作業床を最大高さまで巻き上げ、次の点検を行ってください。

- ① 素線の切断がないか目視で確認してください。
- ② キンクしていないか目視で確認してください。
- ③ その他、著しい変形や形崩れ、腐食がないか確認してください。

以上の点検項目の中で問題がある場合、ワイヤロープの交換が必要です。

**絶対に使用せずに購入店もしくは、弊社にご相談ください。**

### 3. ウインチの点検

ウインチの点検は、支柱ロック装置を全て解除した状態で行ってください。

- ① ウインチハンドルを右回転(時計回り)させ、カチカチと音がすることを確認してください。音がしない場合、ウインチのメカニカルブレーキが損耗している可能性があります。

**絶対に使用せずに購入店もしくは、弊社にご相談ください。**

- ② ウインチにトラブルが発生した時の原因と対策については、本体添付のマックスプル手動ウインチ取扱説明書を参照ください。

### 4. 支柱ロック装置の点検

- ① 錆やねじ部の破損がないか目視で確認してください。
- ② 作業床を最小高さにして支柱ロック装置のハンドルがスムーズに回転し、締め込んだ際、抵抗があることを確認してください。

### 5. 手すり枠・手すり枠ロック装置の点検

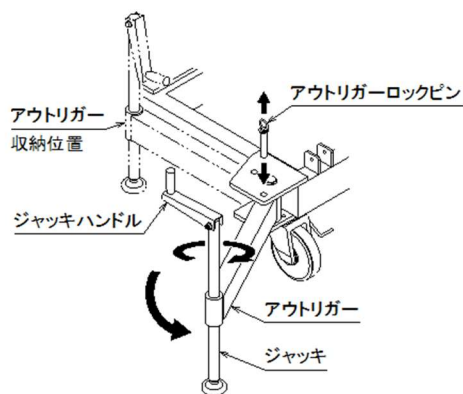
- ① 手すり枠がスムーズに可動して展開収納できるか確認してください。
- ② 手すり枠が正しくロックされるか9～10ページの手順に従い確認してください。

# 昇降作業台の使いかた

## 1. アウトリガーの展開と収納

### <展開>

- ① 車輪のブレーキ（4カ所）をロック状態にしてください。
- ② 台車の各コーナー（4カ所）に設けてあるアウトリガーロックピンを引き抜いてください。
- ③ アウトリガーを旋回して所定の穴に合わせ、アウトリガーロックピンを差し替えてください。（4カ所）
- ④ ジャッキハンドルを右回転（時計回り）して台車が水平になるよう水準器で確認しながら、4カ所ともジャッキアップ（車輪が10～20mm浮く程度）してください。



### <収納>

展開の逆の手順で収納してください。

## 2. 手すり枠の展開と収納

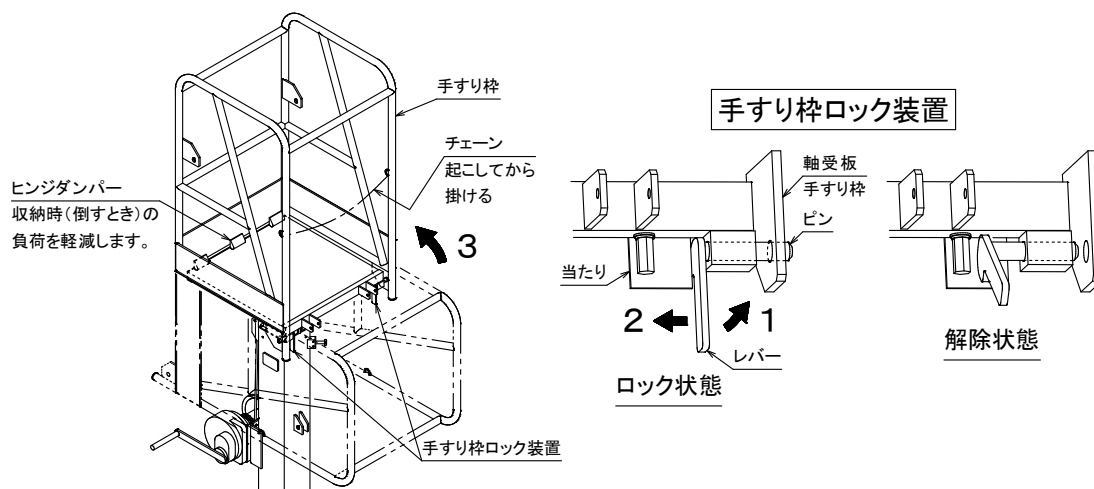
### <展開（起こしかた）>

- ① 手すり枠ロック装置のレバーを、当りにあたらない位置まで回転してください。
- ② レバーをスライドさせロックピンを解除してください。
- ③ 手すり枠の端を持ち、手すり枠を90°回転させ、片手で保持したまま手すり枠ロック装置をロックしてください。

※ロック方法は、②→①の手順で行います。

### <収納（倒しかた）>

手すり枠にチェーンが掛けられていない事を確認し、起こし方の逆の手順で収納します。



## 2. 手すり枠の展開と収納（つづき）

### △注意

手すり枠ロック装置を解除するときは、必ず、手すり枠を片手で支えて操作してください。支えずにロックピンを解除すると手すり枠が回転し、けがや破損の原因となります。

### △警告

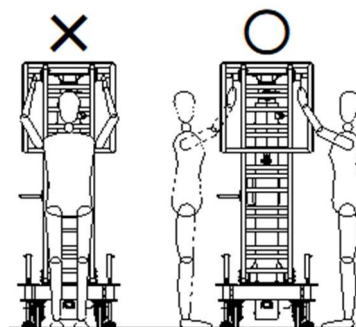
手すり枠は、必ず左右2カ所の手すり枠ロック装置でロックしてください。

ロックせずに使用すると事故の原因となります。

### △注意

手すり枠を無理に引っ張って収納（倒す）しないでください。

ヒンジダンパー破損の原因となります。



※手すり枠の操作は、昇降作業台の側面から行ってください。

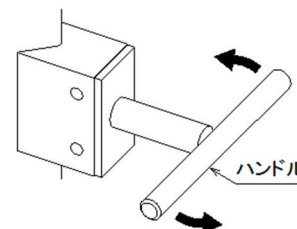
## 3. 作業床の上昇と下降

### ＜支柱ロック装置の解除＞

ハンドルを左（反時計回り）に回転して解除してください。（48型：1カ所、65型：2カ所、77型：3カ所）

※ロック装置は、はしご面から見て支柱の右側についています。

### 支柱ロック装置



### ＜作業床の上昇＞

ウインチハンドルを右（時計回り）に回転させると作業床が上昇します。

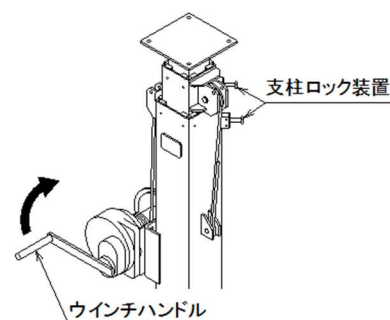
※ウインチにはブレーキ機構が備わっていますので、任意の高さで保持されます。

### ＜作業床の下降＞

ウインチハンドルを左（反時計回り）に回転させると作業床が下降します。

※ウインチは下降限界以上に巻き戻さないでください。

ワイヤーロープの外れ、乱巻の原因となります。



### △危険

支柱ロック装置をロック状態のままウインチハンドルの操作を絶対しないでください。

ロック状態のまま作業床を下降させるとワイヤーロープがゆるみ、ロック解除と同時に作業床が急落下して事故の原因となります。

# 昇降作業台の使いかた

---

## 4. 作業床への乗り降りのしかた

### <作業床への乗り込みかた（はしごの昇りかた）>

- ① 支柱ロック装置を必ずロック状態にしてください。  
(48型：1カ所、65型：2カ所、77型：3カ所)  
※支柱ロック装置は昇降作業台を安定させるとともに、  
万が一、ワイヤーが破断した時、作業床の急落下を防止します。  
昇るときは、必ずロック状態にしてください。
- ② 両手・両足を使って慎重に昇ってください。  
作業床への乗り込みは、手すり枠の手掛り棒に手を掛けて昇ると  
身体が安定します。
- ③ 作業床に乗り込んだら、チェーンを張って作業を開始してください。

### <作業床からの降りかた（はしごの降りかた）>

- 昇るときと逆の手順で慎重に降りてください。  
また、降りるときには、支柱ロック装置を解除しながら降りてください。  
(48型：1カ所、65型：2カ所、77型：3カ所)  
※解除していないとウインチを操作しても作業床を下降させることができません。

### △危険

- 支柱ロック装置をロックしたままウインチハンドルを操作しないでください。  
ロックしたまま作業床を下降させるとワイヤーがゆるみ、ロック解除と同時に作  
業床が急落下して事故の原因となるため絶対禁止。

## 5. 墜落制止用器具について

- 作業時、墜落制止用器具を使用する際は、作業場所側の強固な梁などに掛けてから  
作業してください。

# 運搬と保管のしかた

---

## 1. 移動のしかた

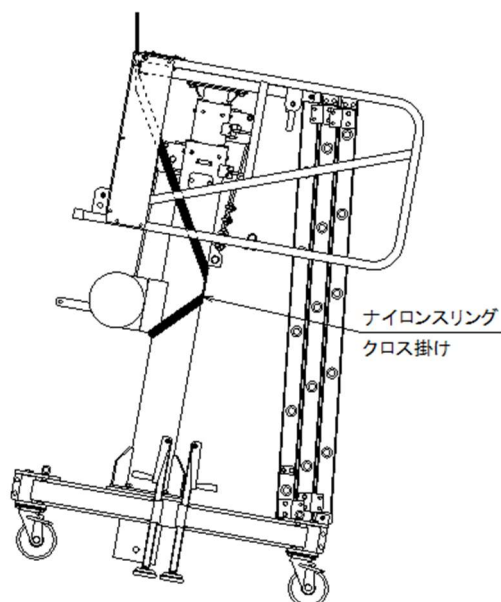
アウトリガー（4カ所）が収納されていることを確認した後、車輪（4カ所）のブレーキを解除して手すり枠または、はしごを持ち、移動してください。

移動する際は、支柱とジャッキ下端が地面に接触しないよう注意してください。

## 2. トラック等への積込みかた

クレーンで吊上げて積込みするときは、適切な長さで強度のナイロンスリングでウインチ台座の下からクロス掛けし、バランスを取りながらゆっくりと吊上げてください。

本製品はアルミ製ですので急激に吊上げた場合、変形や破損の原因となります。



## 3. 保管のしかた

- ・ 保管時は、製品の汚れ（泥、セメント、石灰、海水等）を拭取り、雨や直射日光の当たらない風通しの良い乾燥した場所に保管してください。
- ・ 保管時は、不意の移動を防ぐため、必ず、車輪のブレーキ（4カ所）をロック状態にしてください。

## 「故障かな？」と思ったら（不調診断）

---

### 1. ウインチハンドルを巻上げてても作業床が上昇しない。

点検する箇所	処置のしかた
支柱ロック装置がロック状態ではないか。	支柱ロック装置を解除してください。
ハンドル回転方向が間違えていないか。	正しい方向に巻上げてください。 ※右回転（時計回り）で上昇します。
はしごが変形や破損していないか。 （はしご支柱の曲がり、抱き金具の破損等）	はしごの交換が必要です。 ※弊社にご相談ください。

### 2. ウインチハンドルを巻下げてても作業床が下降しない。

点検する箇所	処置のしかた
支柱ロック装置がロック状態ではないか。	支柱ロック装置を解除してください。
ハンドル回転方向が間違えていないか。	正しい方向に巻上げてください。 ※左回転（反時計回り）で下降します。
はしごが変形や破損していないか。 （はしご支柱の曲がり、抱き金具の破損等）	はしごの交換が必要です。 ※弊社にご相談ください。

### 3. アウトリガーがスムーズにジャッキアップできない。

点検する箇所	処置のしかた
ジャッキアップ時にジャッキナット部から異音がしていないか。	グリースアップしてください。
ジャッキ各部がサビついていませんか。	グリースアップしてください。
ジャッキナット及びジャッキのねじ部に変形や破損はないか。	ジャッキの交換が必要です。 ※弊社にご相談ください。

# 始業前点検表

		型式（機種）	MWA-	A		
		シリアルナンバー				
点検項目	点検内容	結果	結果	結果	結果	
外観 (目視、操作)	各部に曲がり、ねじれ、へこみ、亀裂はないか (台車 アウトリガー、支柱 はしご、作業床 手すり枠等)					
	各部のボルトにゆるみはないか					
	車輪のブレーキは確実にロックできるか					
	各ラベルにハガシ等なく、問題なく読み取れるか					
ワイヤー ロープ (目視、触感)	素線切れの有無					
	キンクの有無					
	その他（著しい変形、形崩れ、腐食）の有無					
ウインチ (目視 聴診 操作)	ウインチハンドルを右回転（時計回り）してカチカチと音がするか（メカニカルブレーキの損耗確認）					
支柱ロック装置 (目視、操作)	サビやねじ部の破損がないか					
	正常に機能するか（ハンドルがスムーズに回転し、締め込んだ際、抵抗があること）					
手すり枠 (目視、操作)	スムーズに可動して展開収納できるか					
	手すり枠ロック装置は確実にロックできるか					
		点検日				
		点検者				

