

・ 安全性を追求しながら機能性を両立した可搬式作業台



感知ロッド

四方を囲む感知ロッドは、
作業者の落下を抑制(一部機種のみ)

天板

四方を囲む突起は、踏み外しを抑制

手がかり棒

天板に対して垂直となる手がかり棒は、
昇降時に掴みやすい



主脚の開閉

主脚の開閉に必要なロック解除は、足による操作が可能



主脚の伸縮

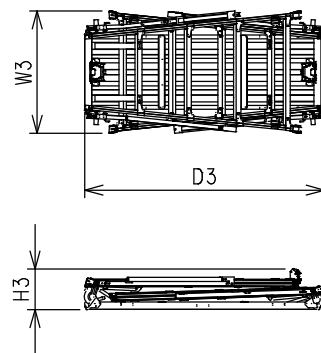
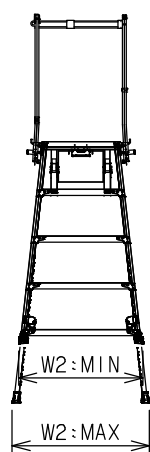
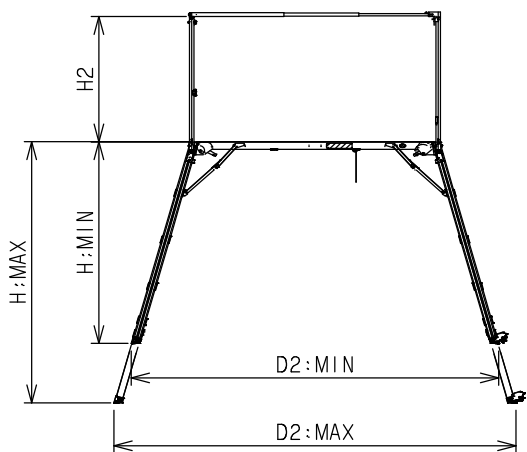
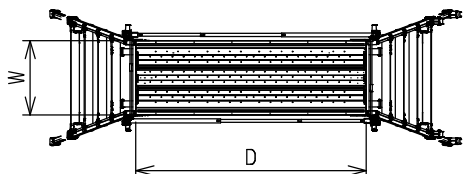
伸縮脚の長さを固定するロック装置は二重になっており、目視でのロック状態確認が可能



寸法図/仕様

品番	天板有効寸法 (mm)		作業床高さ (mm)	設置寸法 (mm)		収納寸法 (mm)			手がかり棒等の 有無	手がかり棒の 高さ(mm)	質量 (kg)	許容荷重 (kN)
	W	D	H	W ²	D ²	W ³	D ³	H ³		H ²		
CSJ18TR	500	1540	1,360~1,760	825~912	2,494~2,724	824	1,592	275	有 (感知ロッド仕様)	845	25.7	1.47
CSJ15TR			1,045~1,445	757~843	2,314~2,545	819	1,592	268		23.9		
CSJ10MTR		795	730~1,080	688~762	1,340~1,541	761	855	219	570	16.0		
CSJ18T		1540	1,360~1,760	825~912	2,494~2,724	824	1,592	275	有	845	24.1	
CSJ15T			1,045~1,445	757~843	2,314~2,545	796	1,592	268		22.3		
CSJ10T		730~1,130	688~774	2,073~2,306	737	1,613	159	570	19.4			
CSJ10MT		795	730~1,080	688~762	1,340~1,541	737	855	211	15.0			

※CSJ10MTR/CSJ10T/CSJ10MTにはキャスターが付属していません。



ALINCO アルインコ株式会社

建設機材事業部

<https://www.alinco.co.jp/>

札幌支店 TEL: 011-222-8810 E-mail: k-sapporo@alinco.co.jp
 仙台支店 TEL: 022-221-8210 E-mail: k-sendai@alinco.co.jp
 東京支店 TEL: 03-3278-5580 E-mail: k-mrtokyo@alinco.co.jp
 03-3278-5870 E-mail: k-tokyo@alinco.co.jp

名古屋支店 TEL: 052-232-2103
 大阪支店 TEL: 06-7636-2310
 広島支店 TEL: 082-506-4550
 福岡支店 TEL: 092-652-3388

E-mail: k-nagoya@alinco.co.jp
 E-mail: k-osaka@alinco.co.jp
 E-mail: k-hiroshima@alinco.co.jp
 E-mail: k-fukuoka@alinco.co.jp

■製品の仕様及び外観は、改良の為予告無く変更する事があります。