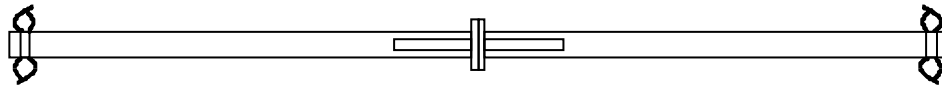


SG ミニパネルゲート 建て方指導書

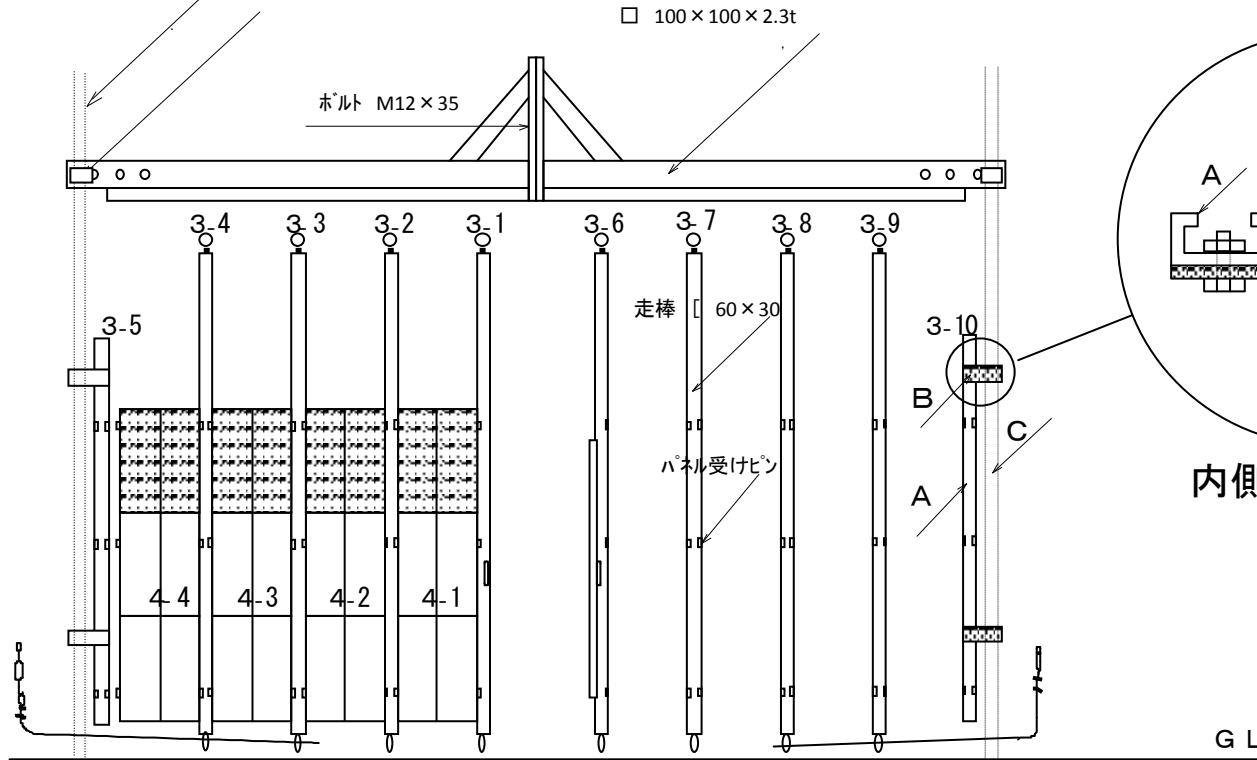
1. 梁の連結 (レールのレベルを必ず合わせて下さい)



単管パイプ48.6φ

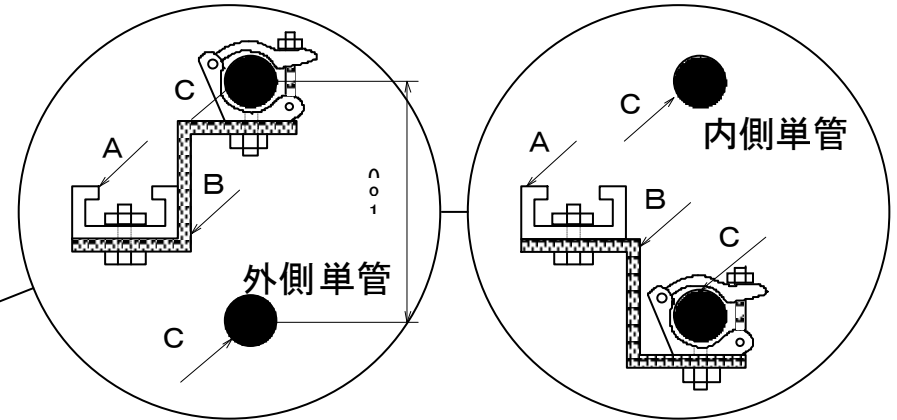
兼用クランプ

2. 梁を単管パイプ柱前後にダブル(2本)にて水平に止める



3. 走行棒を取っ手付左用 (3-1) と取っ手付右用 (3-6) が、中央にくるよう柱側から順序だててレールに挿入し (3-5) と (3-10) が他の走行棒とパネル受ピン位置が同じレベルになるよう取付けて下さい

4. パネルの上下方向を確認し、パネル止めピンにて固定して下さい



内側単管取付事

外側単管取付事

5. ワイヤー (M6) を図の用に走行棒以外の位置で固定して下さい

注! ゲートのサイズに関係なく単管パイプにて必ず控えを取って下さい
 風速14m以上の強風が出る恐れがある場合はパネルを必ず開口して下さい

