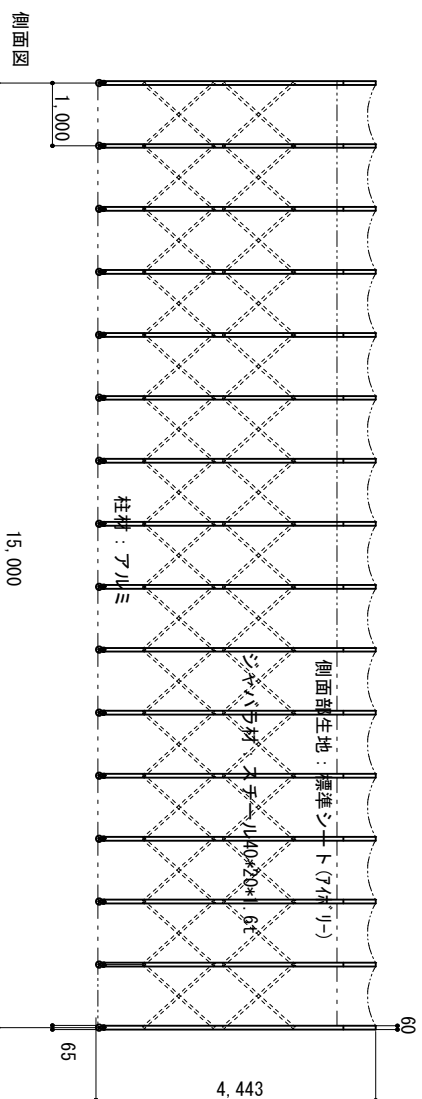
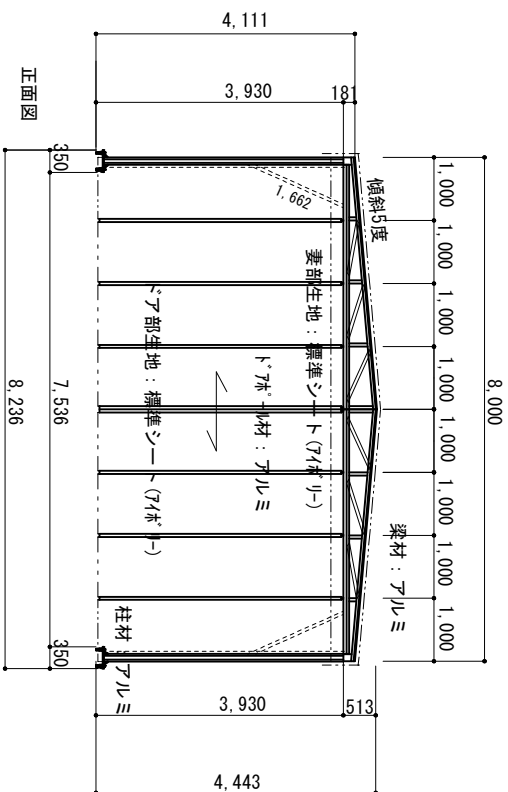
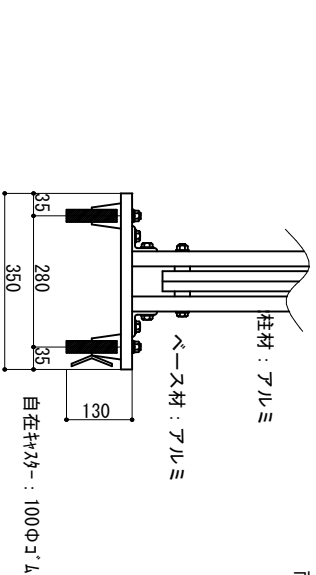


業界初！ 柱、梁が総アルミ製で収縮移動が飛躍的に向上し、ジャバラ部はスチール角材を使用し耐久性もUP

業界初！ シートが1m幅の分割構造でシートのメンテナンスコストを大幅軽減、取り換えもラクラク



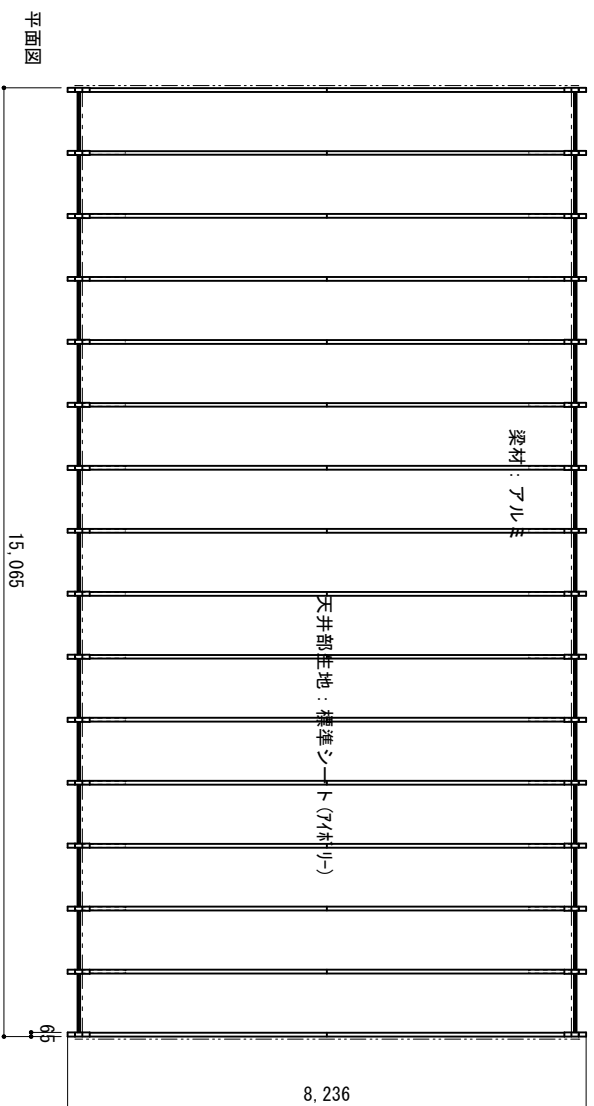
シート



注1: シートの干渉により数値が多少異なります

注2: 収縮すると転倒の恐れがございます、必ず

両端固定をお願いします。



平面図

縮尺	1/120	1/15	作図日	2023/10
名称	シートテント 本体スチールジャバラ 標準シート			
メーカー	デート工業 株式会社 作図者			