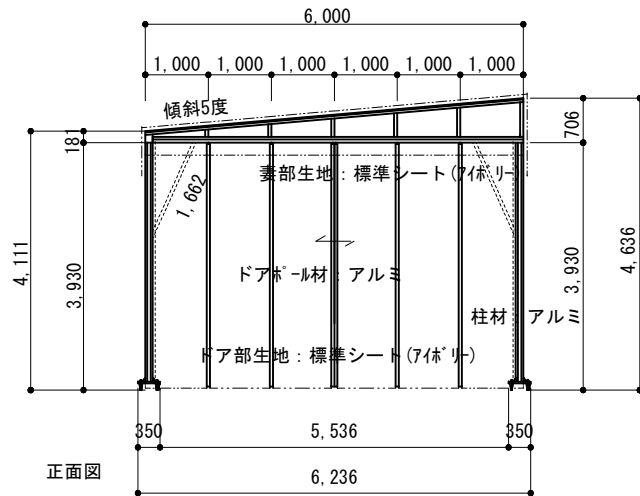
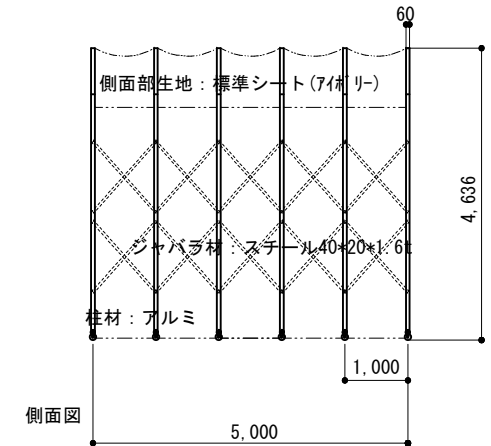


業界初！ 柱、梁が総アルミ製で収縮移動が飛躍的に向上し、ジャバラ部はスチール角材を使用し耐久性もUP

業界初！ シート幅が1mの分割構造でシートのメンテナンスコストを大幅軽減、取り換えも簡単



正面図



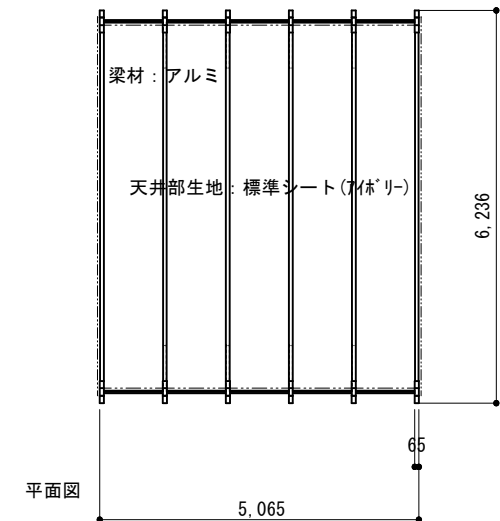
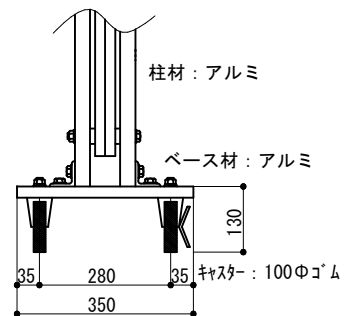
側面図

シート面

注1: シートの干渉により寸法が多少異なります

注2: 収縮すると転倒の恐れがございます、必ず

両端固定をお願いいたします。



平面図

縮尺	1/120 1/15	作図日	2023/03
名称	ゲートテント 本体スチールジャバラ 標準シート		
ゲート工業 株式会社		作図者	