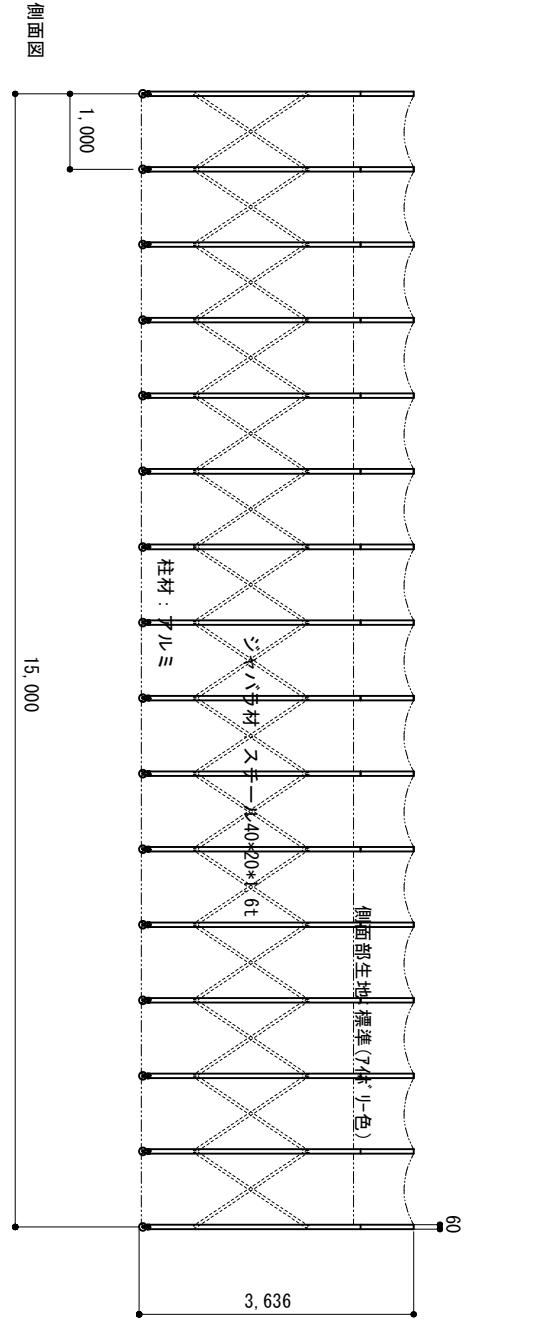
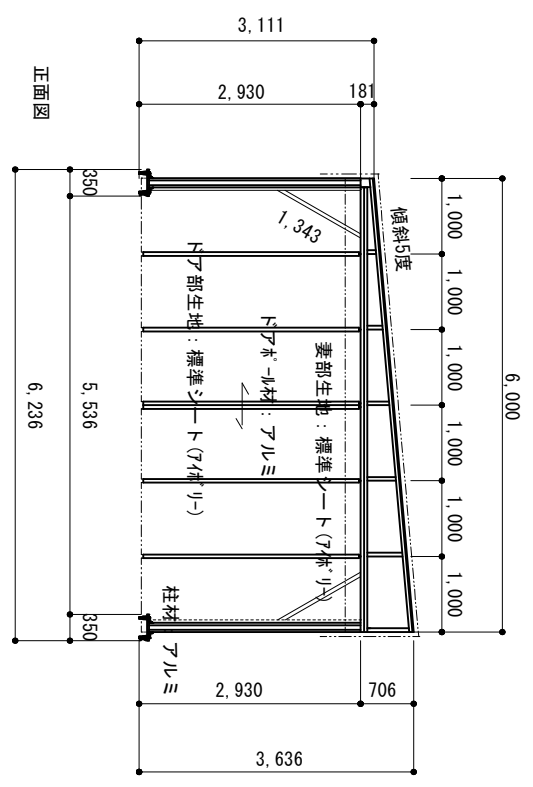


業界初！ 柱、梁が総アルミ製で収縮移動が飛躍的に向上し、ジャバラ部はスチール角材を使用し耐久性もUP
 業界初！ シート幅が1mの分割構造でシートのメンテナンスコストを大幅軽減、取り換えも簡単

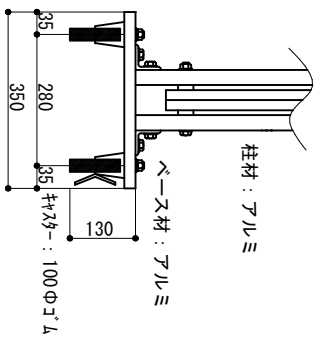


シート面

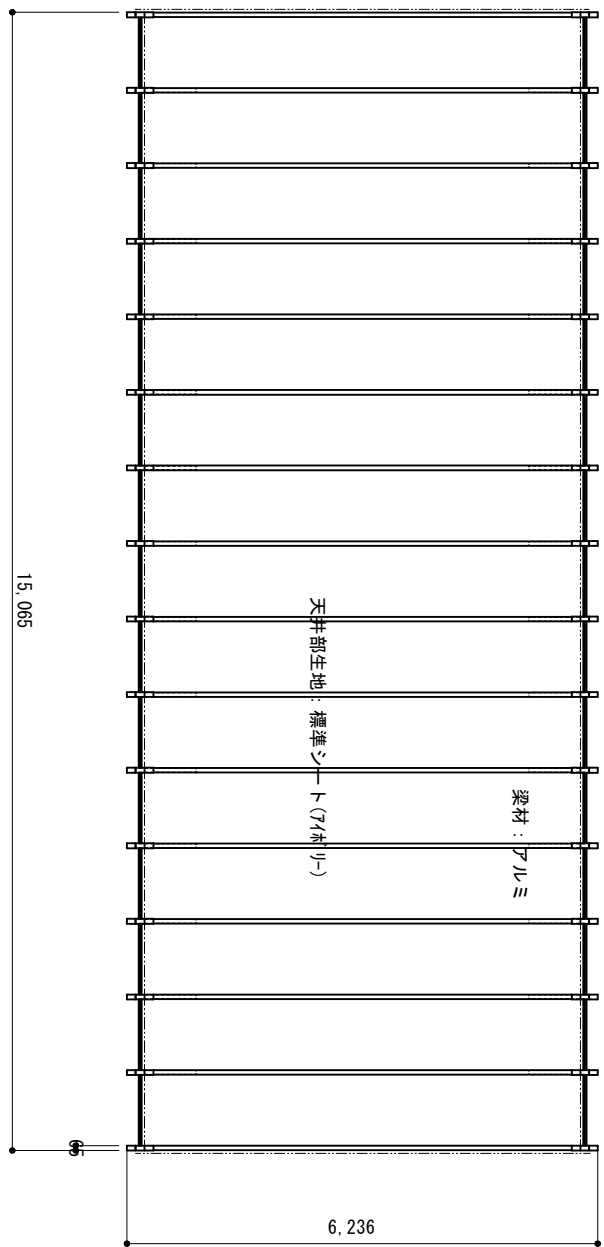
注1：シートの干渉により寸法が多少異なります

注2：収縮すると転倒の恐れがございます、必ず

両端固定をお願いいたします。



平面図



縮尺	1/100	1/15	作図日	2023/10
名称	ゲートテント	本体スチールジャバラ	標準シート	
ゲート工業	株式会社	作図者		