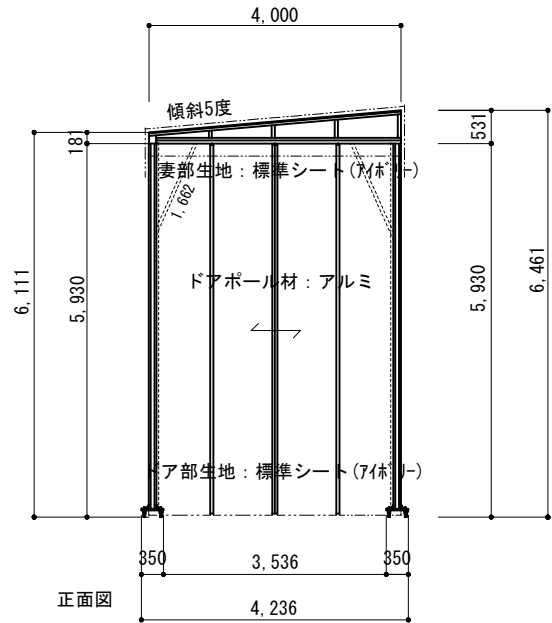
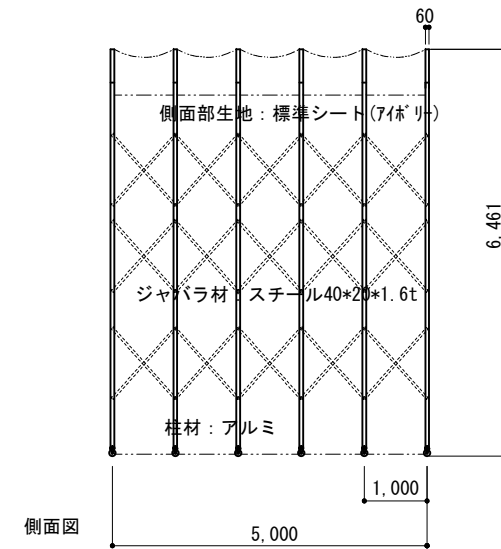


業界初！ 柱、梁が総アルミ製で収縮移動が飛躍的に向上し、ジャバラ部はスチール角材を使用し耐久性もUP

業界初！ シート幅が1mの分割構造でシートのメンテナンスコストを大幅軽減、取り換えも簡単



シート面

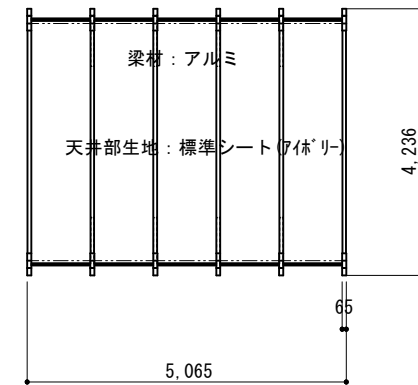
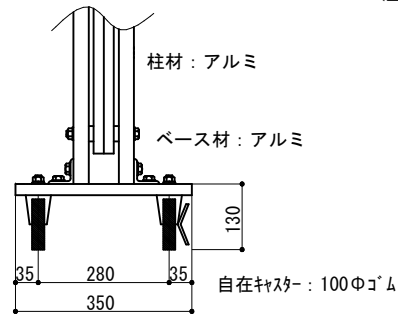


側面図

注1：シートの干渉により数値が多少異なります

注2：収縮すると転倒の恐れがございます、必ず

両端固定をお願いいたします。



平面図

| | | | |
|------------|-----------------------|-----|---------|
| 縮尺 | 1/120 1/15 | 作図日 | 2023/04 |
| 名称 | ゲートテント スチールジャバラ 標準シート | | |
| ゲート工業 株式会社 | | 作図者 | |