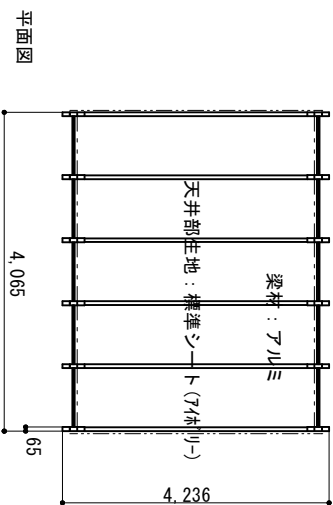
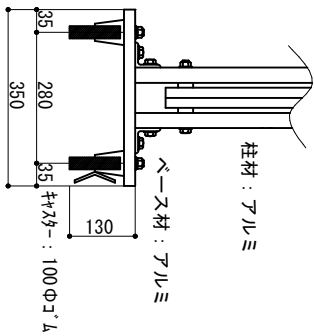
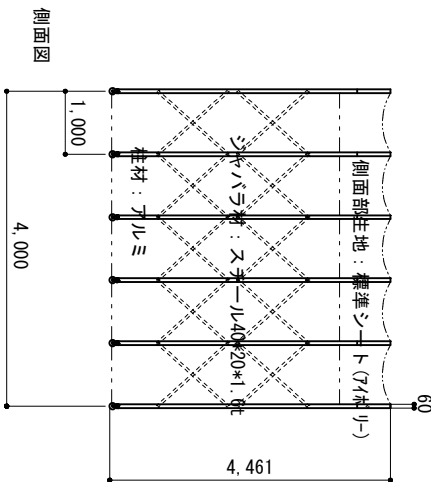
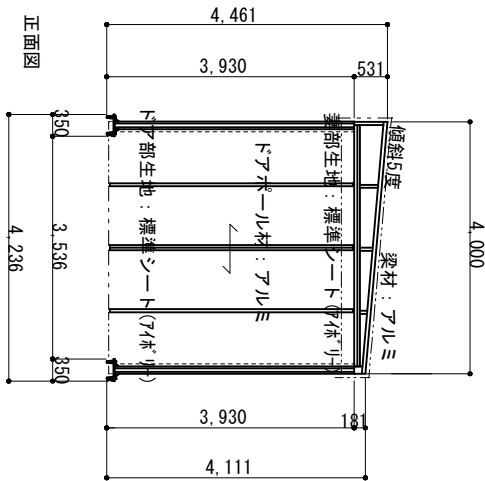


業界初！ 柱、梁が総アルミ製で収縮移動が飛躍的に向上し、ジャバラ部はスチール角材を使用し耐久性もUP
 業界初！ シート幅が1mの分割構造でシートのメンテナンスコストを大幅軽減、取り換えも簡単



注1：シートの干渉により数値が多少異なります
 注2：収縮すると転倒の恐れがございます、必ず
 両端固定をお願いします。

縮尺	1/120	1/15	作図日	2024/08
名称	ゲートテント 本体スチールジャバラ 標準シート			
ゲート工業	株式会社			作図者