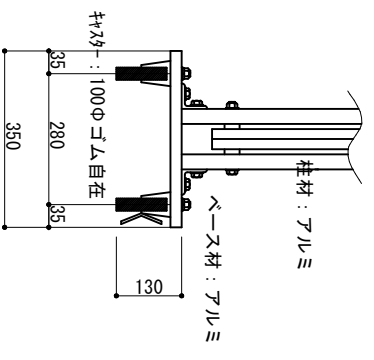
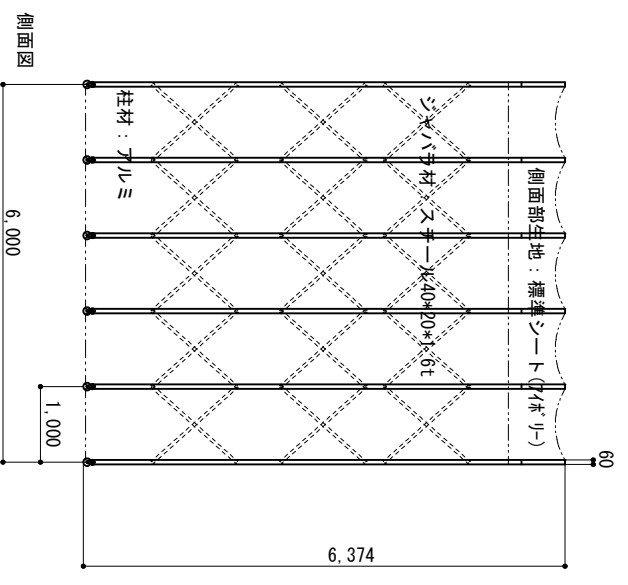
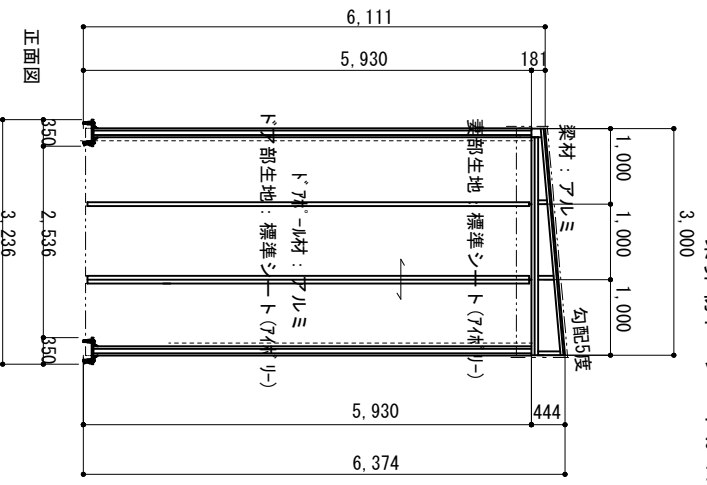
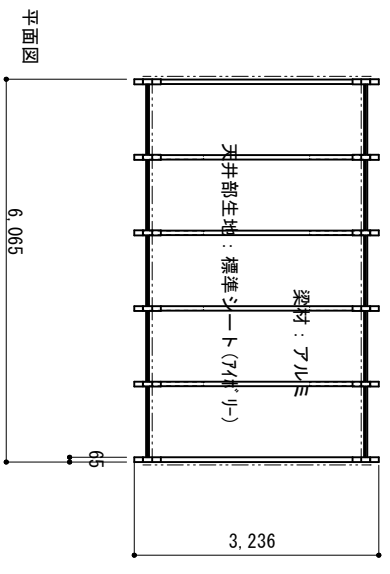


業界初！ 柱、梁が総アルミ製で収縮移動が飛躍的に向上し、ジヤバラ部はスチール角材を使用し耐久性もUP
 業界初！ シートが1m幅の分割構造でシートメンテナンスコストを大幅軽減、取り換えも簡単



注1：シートの手洗により数値が多少異なります
 注2：収縮すると転倒の恐れがございます、必ず
 両端固定をお願いいたします。



縮尺	1/100	1/15	作図日	2023/10
名称	ゲートテント スチールジヤバラ 標準シート			
ゲート工業	株式会社			作図者