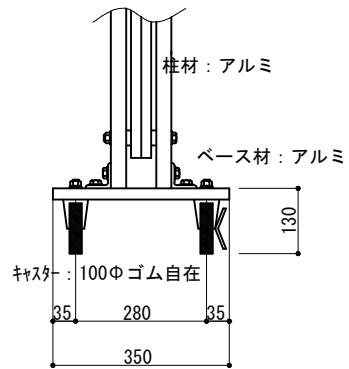
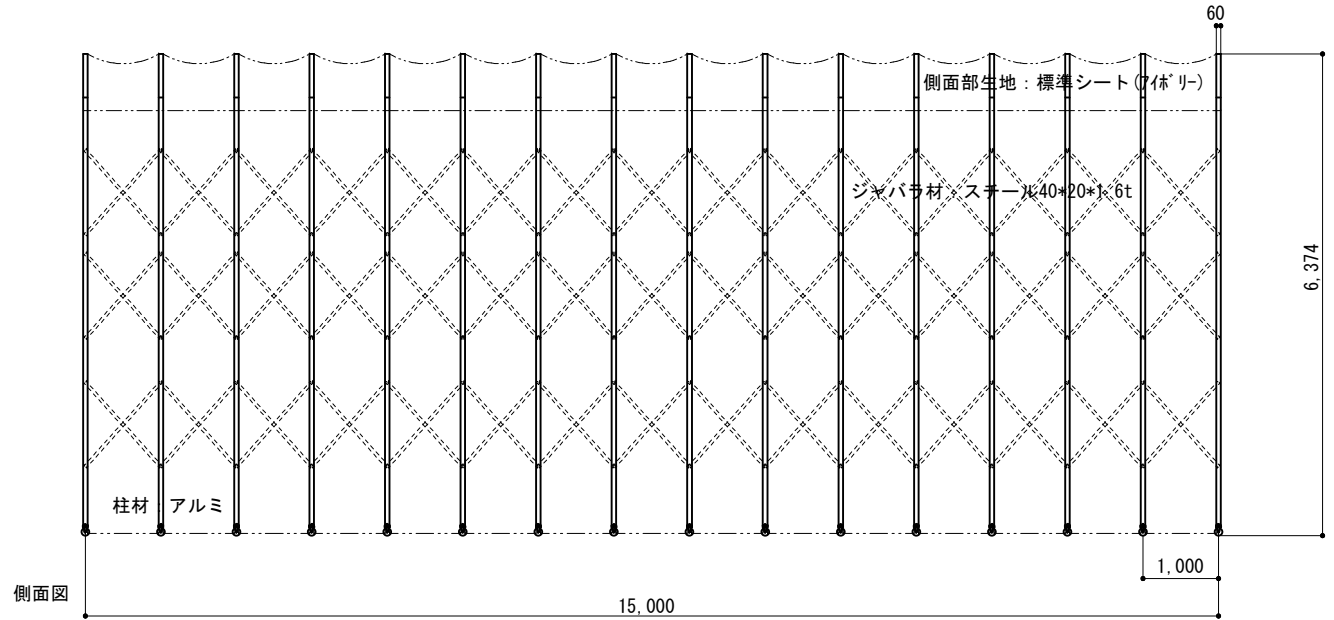
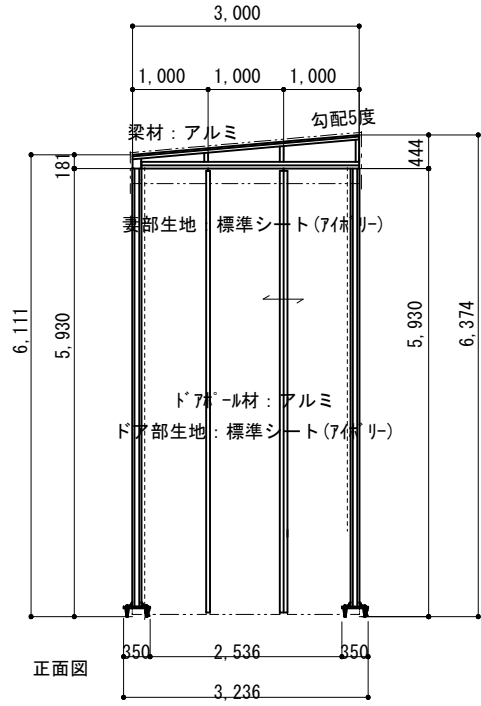


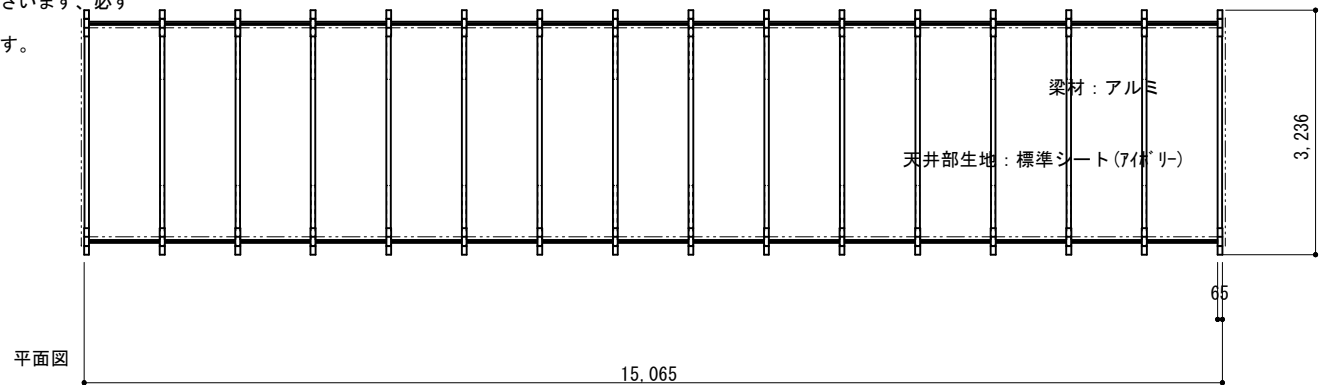
業界初！ 柱、梁が総アルミ製で収縮移動が飛躍的に向上し、ジャバラ部はスチール角材を使用し耐久性もUP

業界初！ シートが1m幅の分割構造でシートのメンテナンスコストを大幅軽減、取り換えも簡単



注1：シートの干渉により数値が多少異なります

注2：収縮すると転倒の恐れがございます、必ず  
両端固定をお願いいたします。



|            |                       |     |         |
|------------|-----------------------|-----|---------|
| 縮尺         | 1/100 1/15            | 作図日 | 2023/10 |
| 名称         | ゲートテント スチールジャバラ 標準シート |     |         |
| ゲート工業 株式会社 | 作図者                   |     |         |