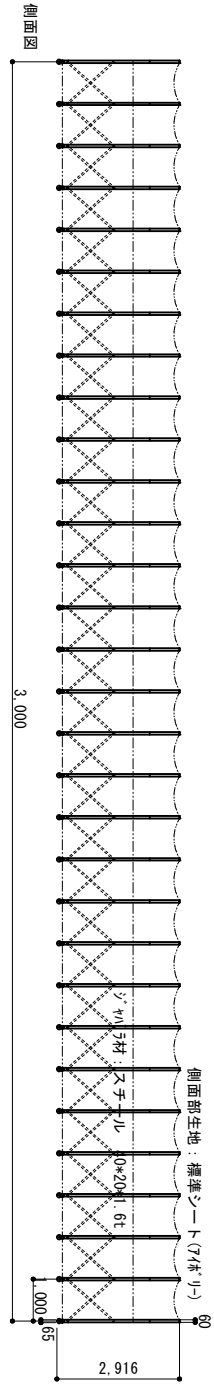
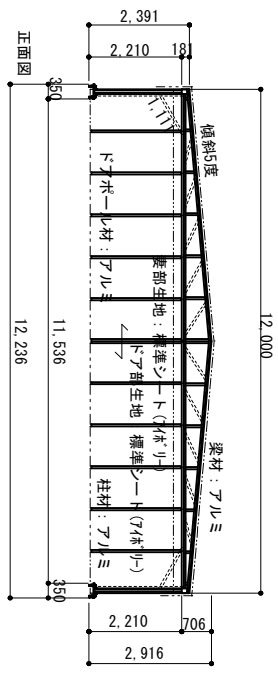
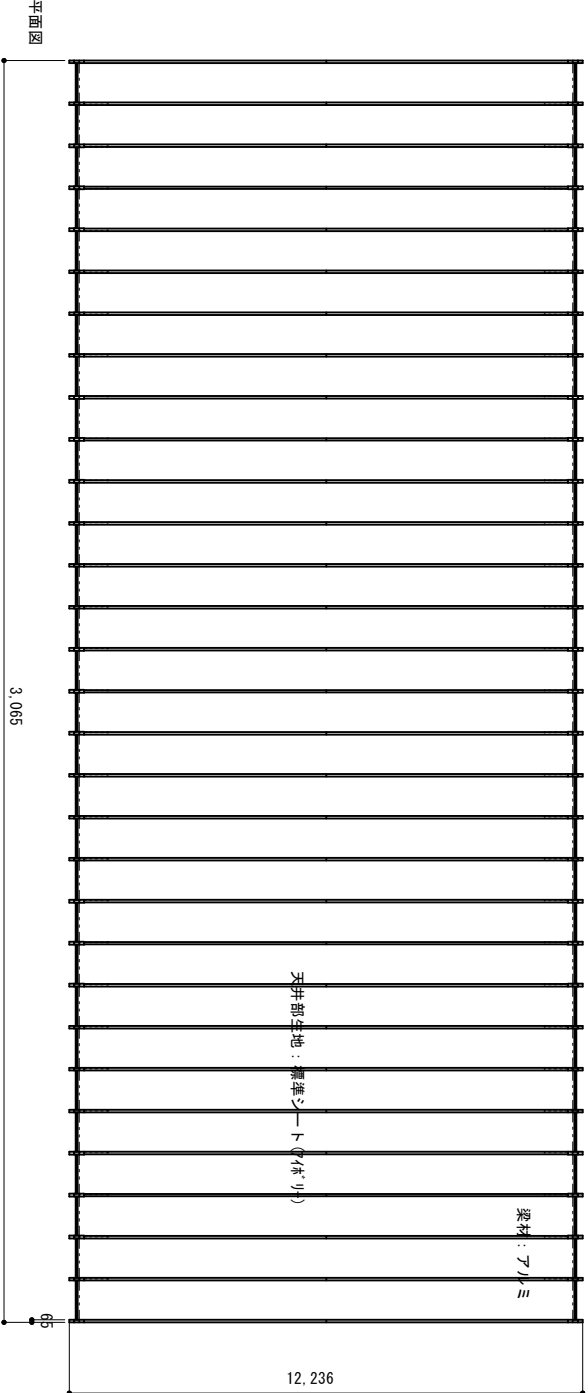
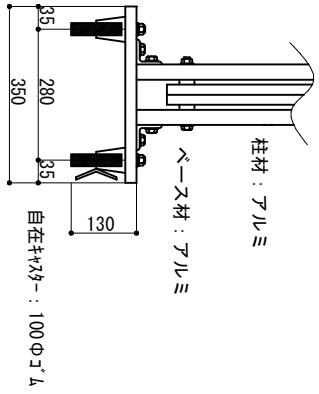


業界初！ 柱、梁が総アルミ製で収縮移動が飛躍的に向上し、ジヤバラ部はスチール角材を使用し耐久性もUP
 業界初！ シート幅が1mの分割構造でシートのメンテナンスコストを大幅軽減、取り換えも簡単



シート面

注1：シートの干渉により数値が多少異なります
 注2：収縮すると転倒の恐れがございます、必ず
 両端固定をお願いいたします。



| | | | | |
|-------|-----------------|------|-------|---------|
| 縮尺 | 1/180 | 1/15 | 作図日 | 2024/08 |
| 名称 | ゲートテント スチールジヤバラ | | 標準シート | |
| ゲート工業 | 株式会社 | 作図者 | | |