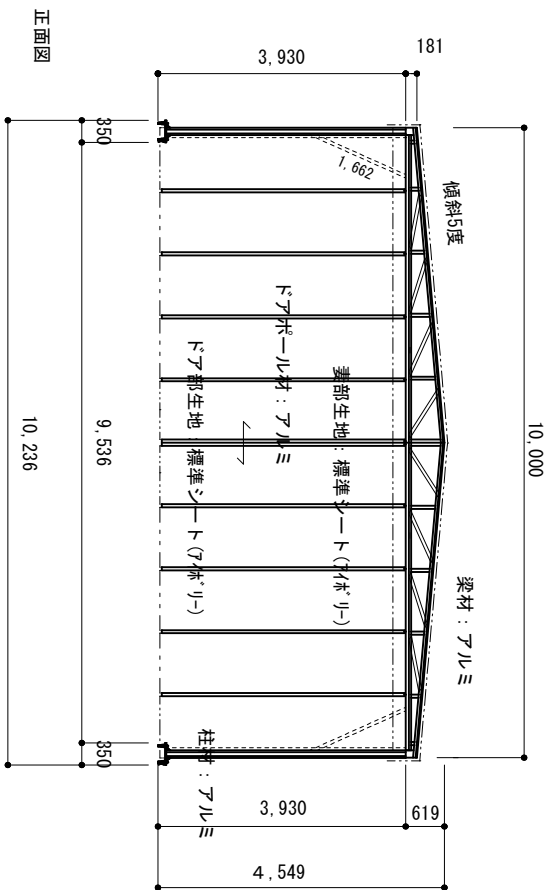
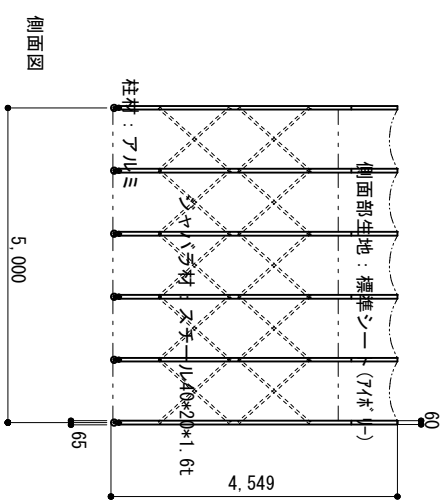


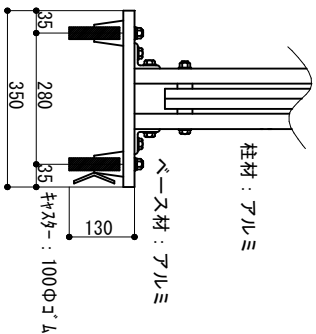
業界初！ 柱、梁が総アルミ製で収縮移動が飛躍的に向上し、ジヤバラ部はスチール角材を使用し耐久性もUP
 業界初！ シート幅が1mの分割構造でシートのメンテナンスコストを大幅軽減、取り換えも簡単



シート面



側面図



平面図

注1：シートの干渉により寸法が多少異なります
 注2：収縮すると転倒の恐れがございます、必ず
 両端固定をお願いします。

縮尺	1/120	1/15	作図日	2023/06
名称	シートテント 本体スチールジヤバラ 標準シート			
メーカー	シート工業 株式会社 作図者			