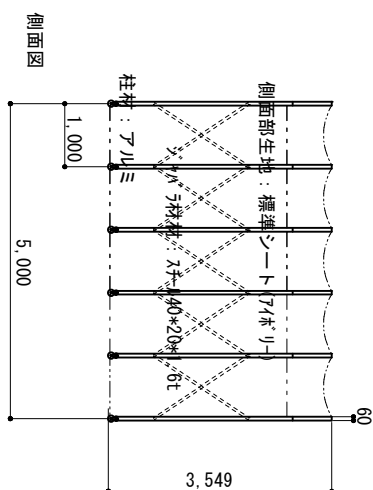
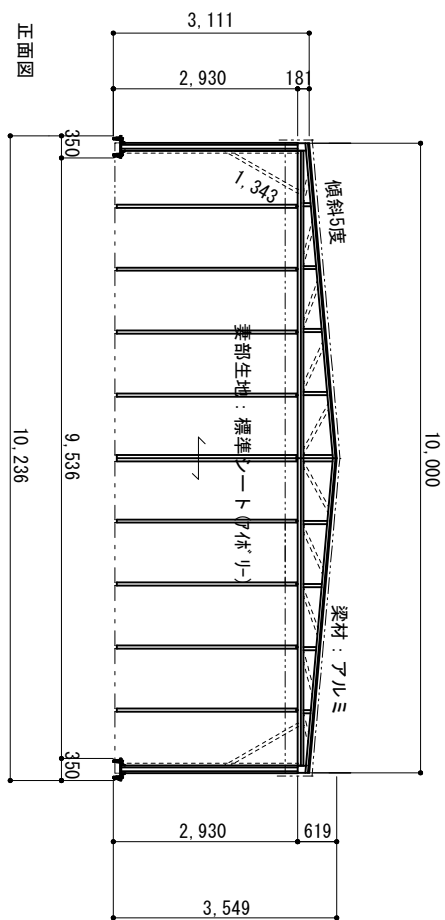
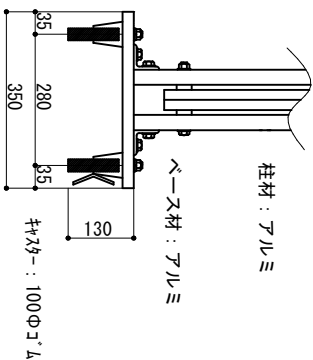


業界初！ 柱、梁が総アルミ製で収縮移動が飛躍的に向上し、ジャバラ部はスチール角材を使用し耐久性もUP
 業界初！ シートが1mの分割構造でシートのメンテナンスコストを大幅軽減、取り換えも簡単

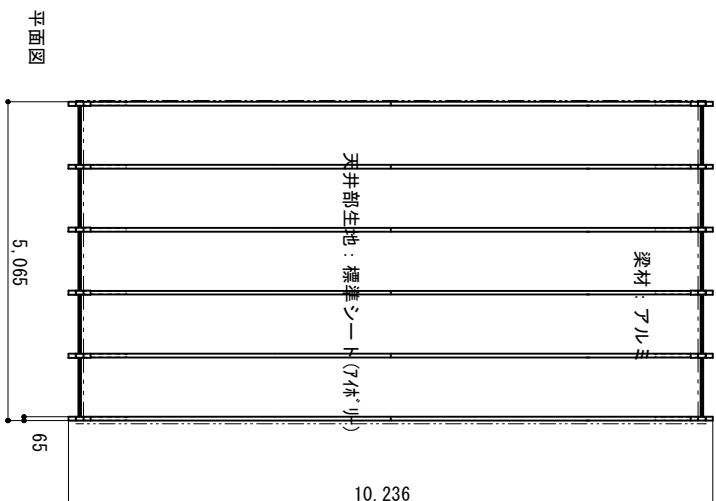


シート面



柱材：アルミ
 ベース材：アルミ

注1：シートの干渉により数値が多少異なります
 注2：収縮すると転倒の恐れがございます、必ず
 両端固定をお願いします。



縮尺	1/120	1/15	作図日	2024/08
名称	ゲートテント スチールジャバラ 標準シート			
ゲート工業 株式会社	作図者			