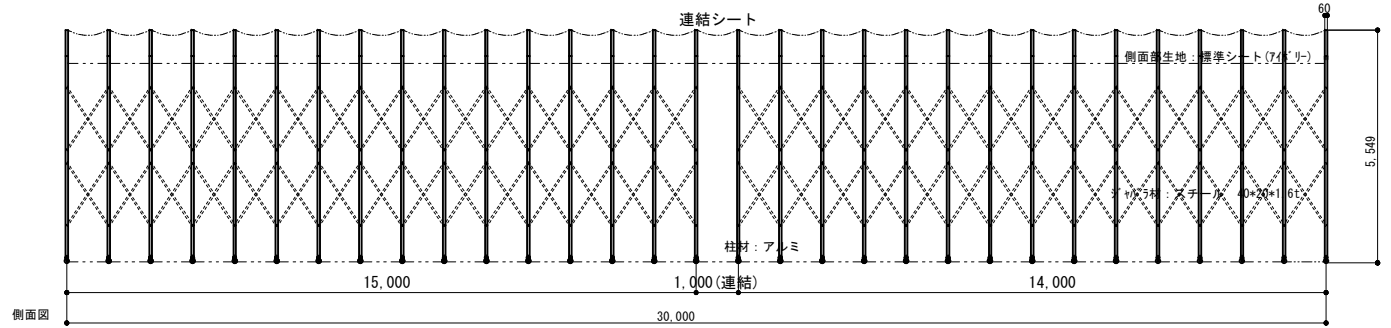
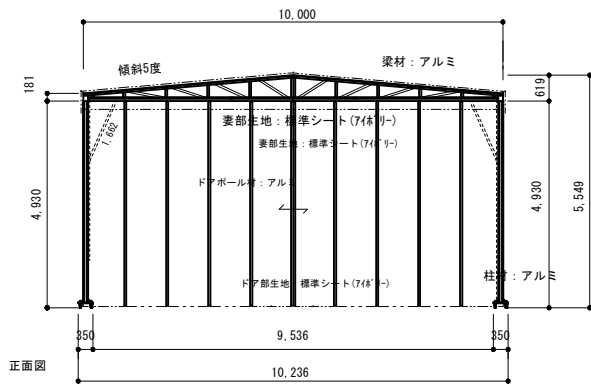
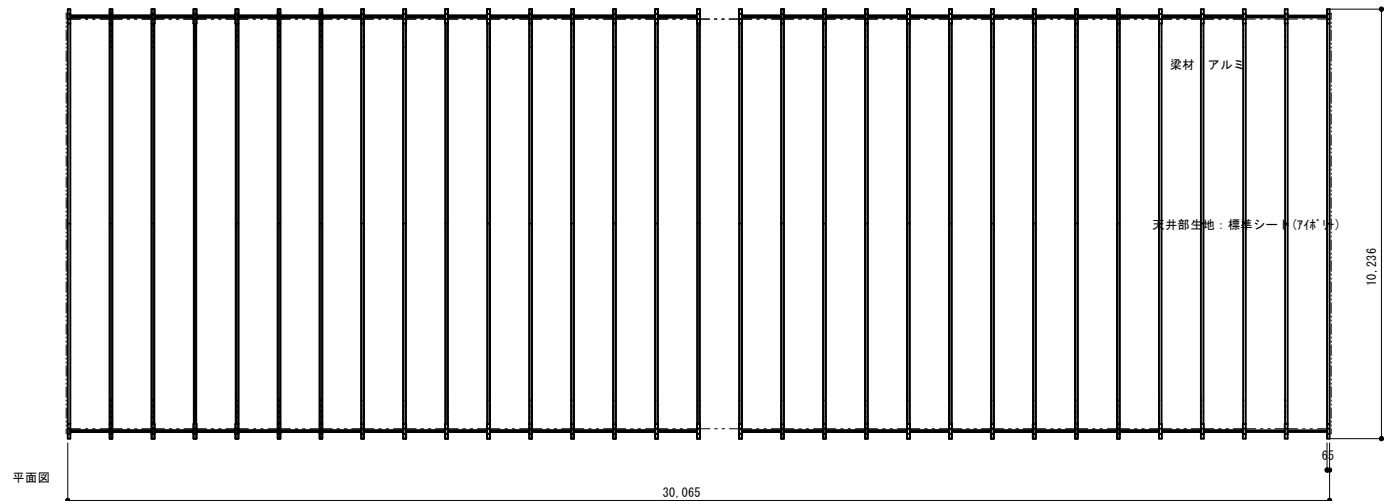
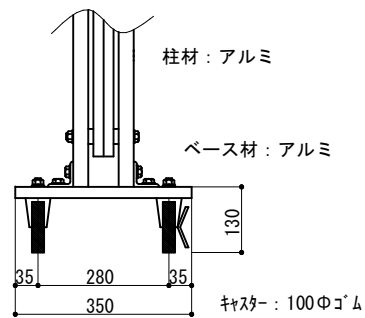


業界初！ 柱、梁が総アルミ製で収縮移動が飛躍的に向上、ジャバラ部はスチール角材で耐久性もUP
 業界初！ シート幅が1mの分割構造でシートのメンテナンスコストを大幅軽減、取り換えも簡単



注1：シートの干渉により数値が多少異なります
 注2：収縮すると転倒の恐れがございます、必ず
 両端固定をお願いいたします。



縮尺	1/180 1/15	作図日	2023/07
名称	ゲートテント 本体スチールジャバラ 標準シート		
ゲート工業 株式会社	作図者		