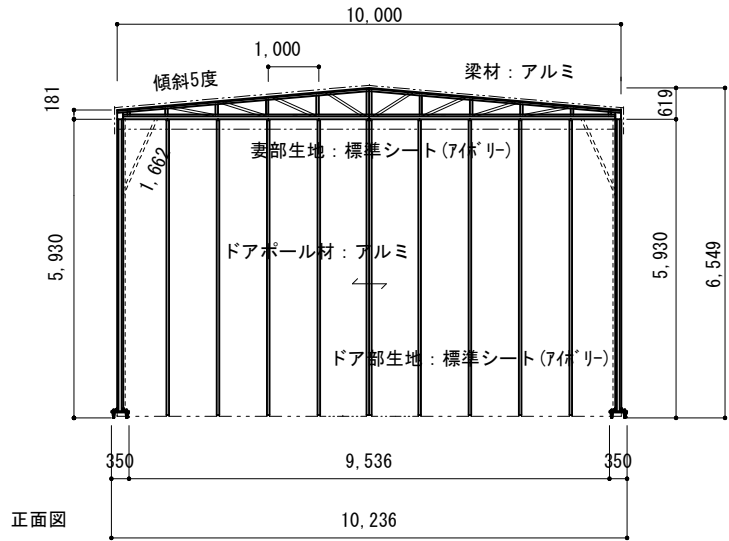


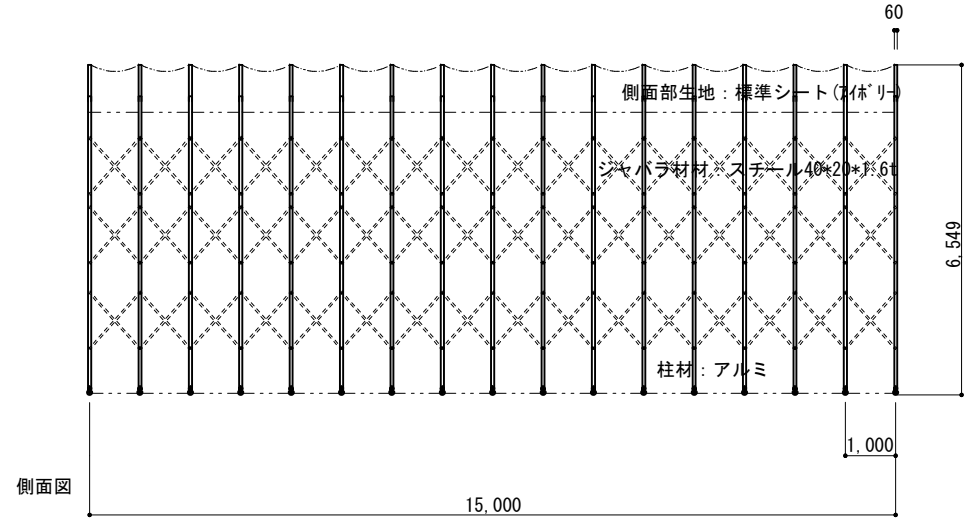
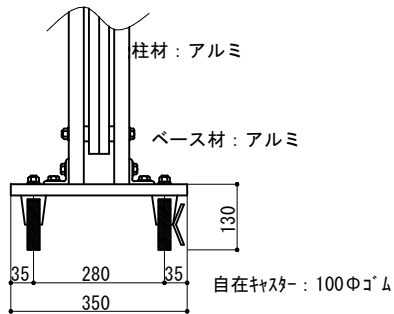
業界初！ 柱、梁が総アルミ製で収縮移動が飛躍的に向上し、ジャバラ部はスチール角材を使用し耐久性もUP

業界初！ シートが1m幅の分割構造でシートのメンテナンスコストを大幅軽減、取り換えもラクラク

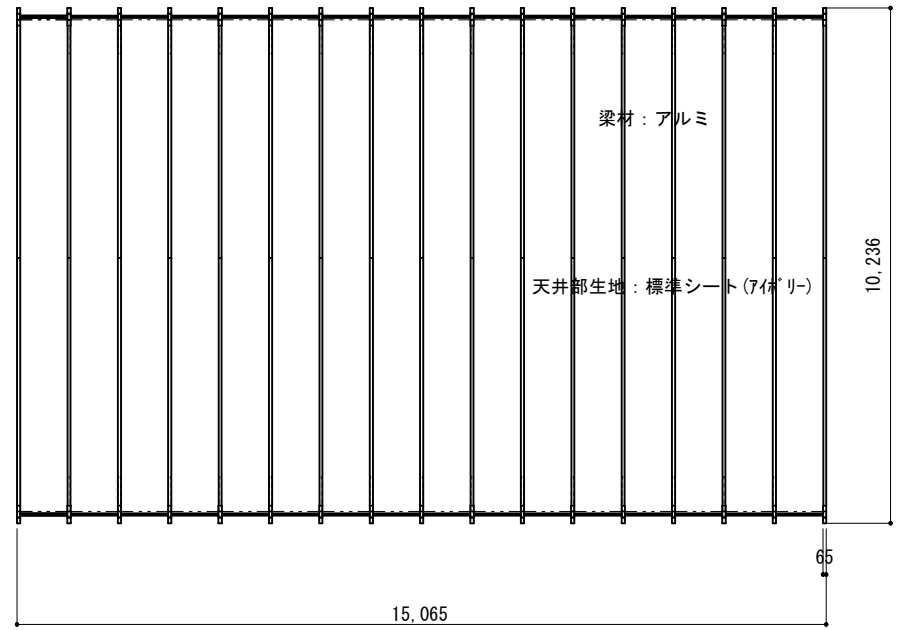


シート面

- 注1：シートの干渉により数値が多少異なります
 注2：収縮すると転倒の恐れがございます、
 必ず両端固定をお願いいたします。



側面図



平面図

縮尺	1/150 1/15	作図日	2023/02
名称	ゲートテント 本体スチールジャバラ 標準シート		
ゲート工業 株式会社		作図者	