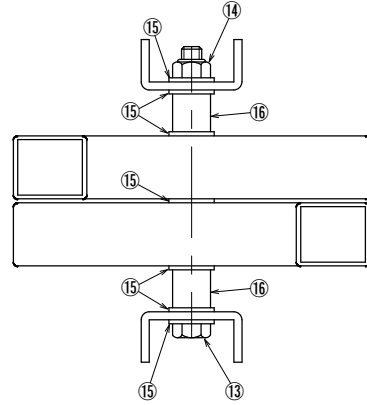
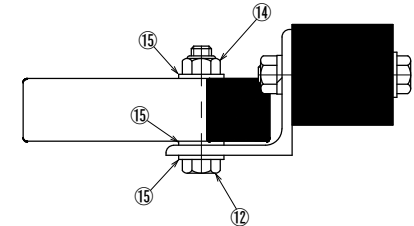


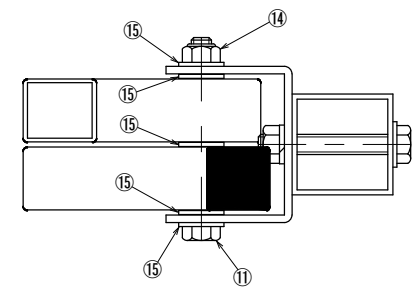
Ⓐ矢視図 S=1/3



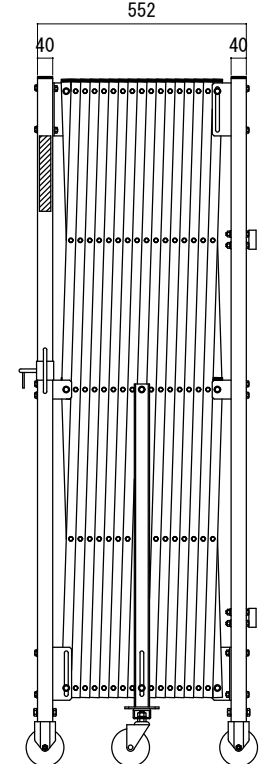
Ⓑ矢視図 S=1/3



Ⓒ矢視図 S=1/3



Ⓓ矢視図 S=1/3



号	品名	数	材質	寸法、図番	重量	号	品名	数	材質	寸法、図番	重量	号	品名	数	材質	寸法、図番	重量	号	品名	数	材質	寸法、図番	重量
19	注意シール	1				15	ワッシャー	36	ユニクロ	M8W		10	ワッシャー	300	SUS304	M6W		5	ジャバラ2	6	アルミ		
18	キャップ	34	樹脂	□-25x25x1.5用		14	Uナット	8	ユニクロ	M8UNT		9	Uナット	75	ユニクロ	M6UNT		4	ジャバラ1	2	アルミ		
17	キャップ	2	樹脂	□-40x40x2.0用		13	ボルト	2	ユニクロ	M8x110半ネジ BT		8	ボルト	75	ユニクロ	M6x60半ネジ BT		3	中間支柱	1	SS400		
16	カラー	4	塩ビ	φ15 L=15		12	ボルト	4	ユニクロ	M8x45半ネジ BT		7	ジャバラ4	4	アルミ		2	固定支柱	1	アルミ			
						11	ボルト	2	ユニクロ	M8x75半ネジ BT		6	ジャバラ3	22	アルミ		1	移動支柱	1	アルミ			

重量 kg

FKK FUJIMOTO 藤本工業株式会社	注記 H27年8月改良	検図	担当	製図 藤本	設計年月日 H28.2.1	縮尺 1/20	テーマ名称 アルミゲート	設計図番 FK-1860N-01
	様	図面名称 18-60姿図	図面番号					