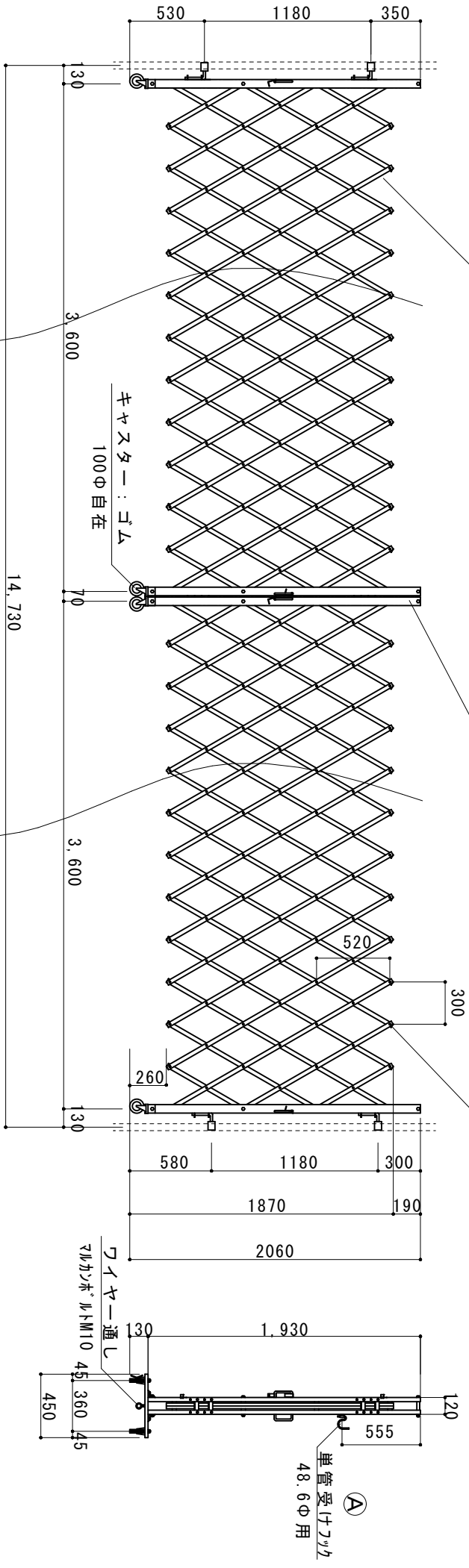


業界初① 柱やジヤハラの部は総アルミ製で柱内スバリ車構造により軽さと強度を実現
 業界初② 完全ノックの相立構造（溶接がない）なので全ての部分が安価に修理が可能

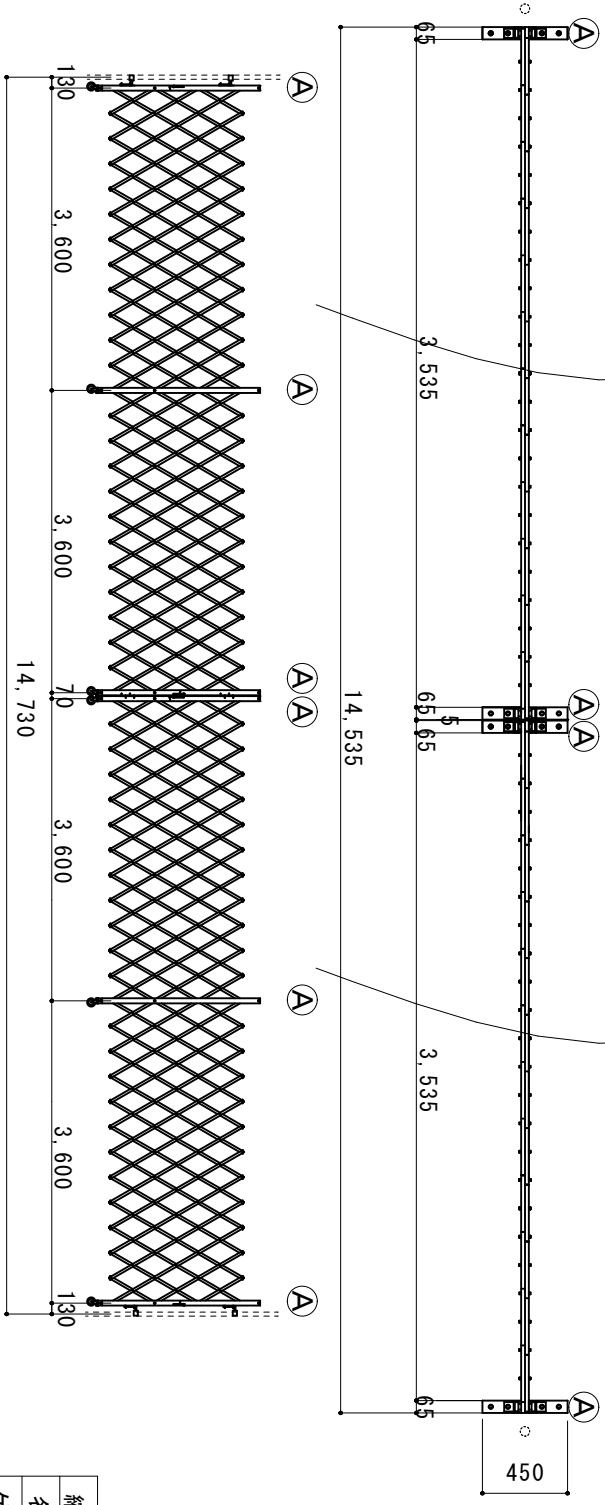
角パイプ材：アルミ
 □ 30×15×2t

柱材：アルミ
 60×30×3t

ボルト、ナット材：ステンレス
 M6×40



(注：落とし棒はオプション品になります)



縮尺	1/40	1/90	作図日
名称	リミテッドゲート 両開き AXW-144-36		
ゲート工業株式会社	作図者		