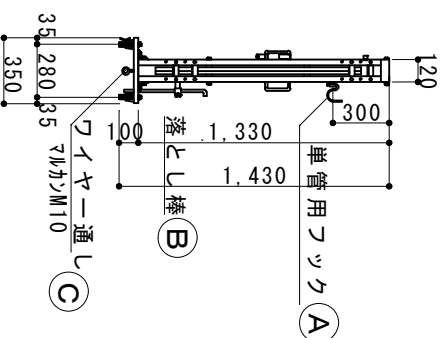
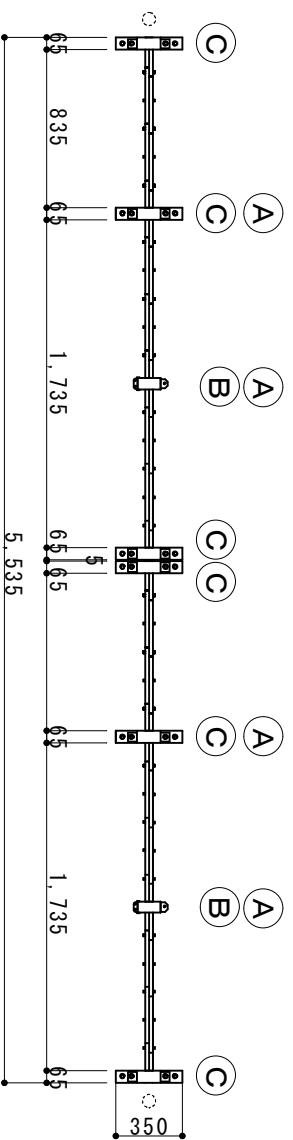
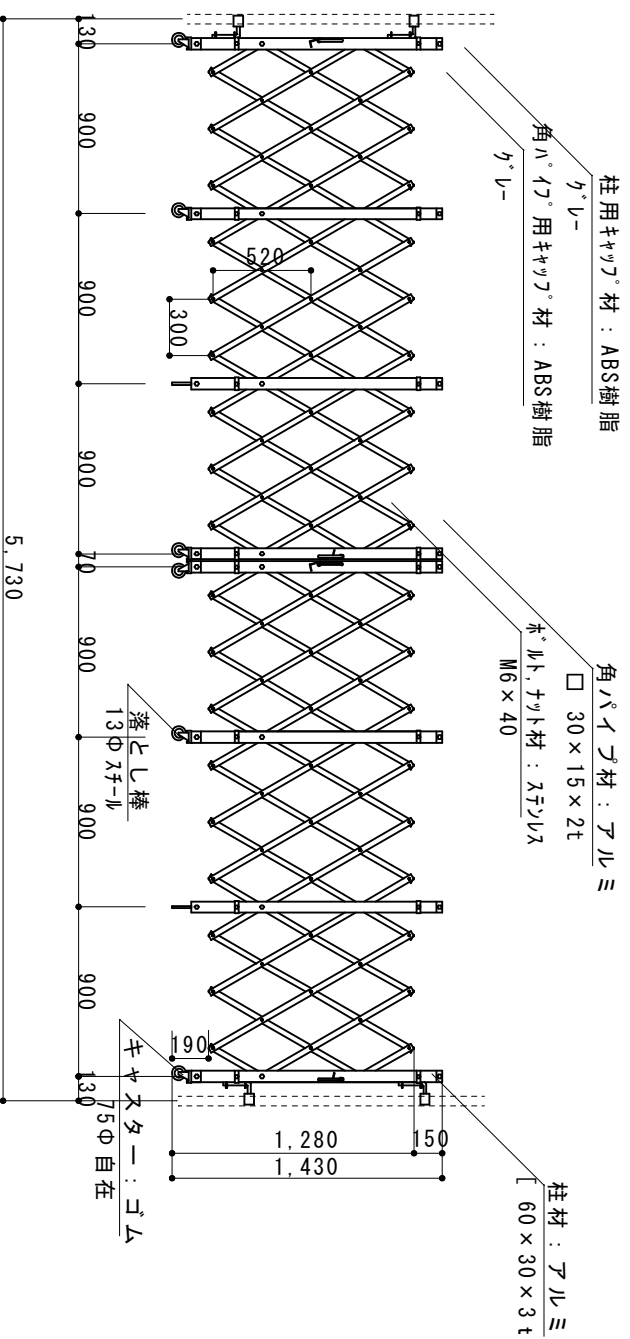


業界初 ① 柱やリハ部分は総アルミ製で柱内スバリ車構造により軽さと強度を実現
 業界初 ② 完全ノックダウン組立構造（溶接がない）なので全ての部分が安価に修理が可能



縮尺	1/40	作図日	
名称	マルチコロゲート	両開き	ALW-54
メーカー	ゼート工業	株式会社	作図者