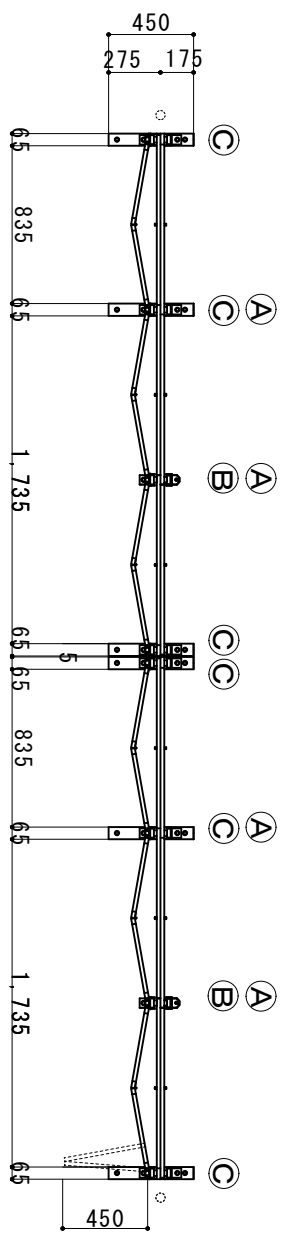
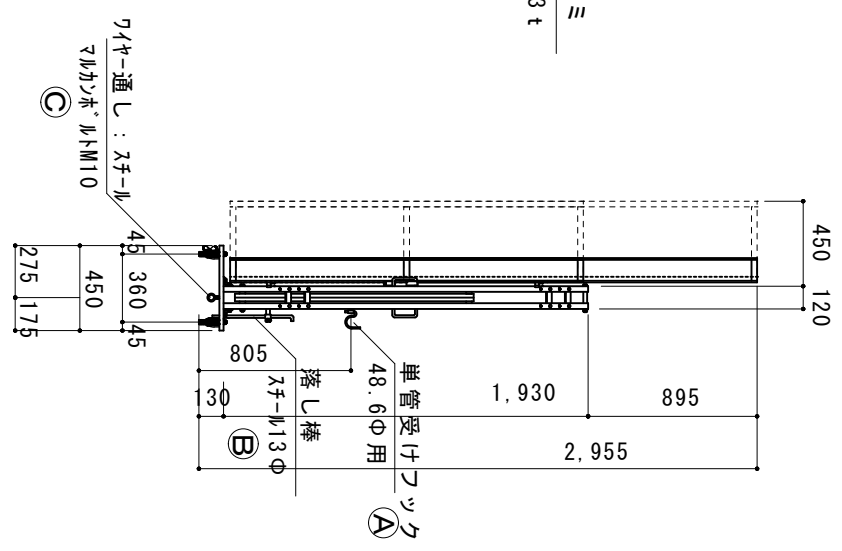
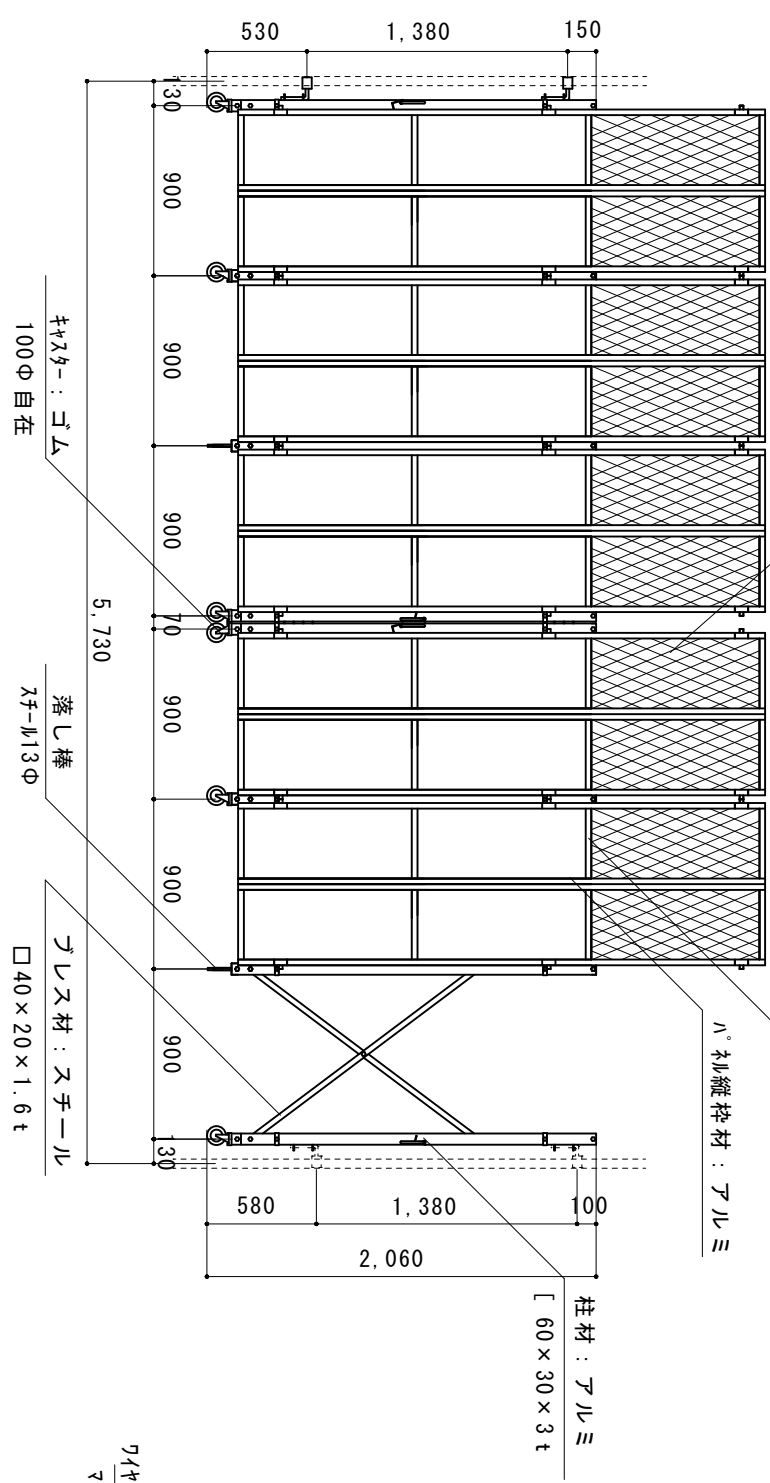


業界初① 本体及びパネルが完全リブ構造（溶接がない）により全ての部分が安価に修理が可能
 業界初② パネルの面材がポリプロピレンで従来の塩ビ製に比べ強度が約2倍に、パネル枠は耐腐食性に強いアルミ製を使用

パネル材：ポリプロピレン

パネル横枠材：アルミ

パネル縦枠材：アルミ



縮尺	1/40	作図日	
名称	パネルキヤスター	両開き	(D)ADW-3T-54
ゲート工業株式会社	作図者		