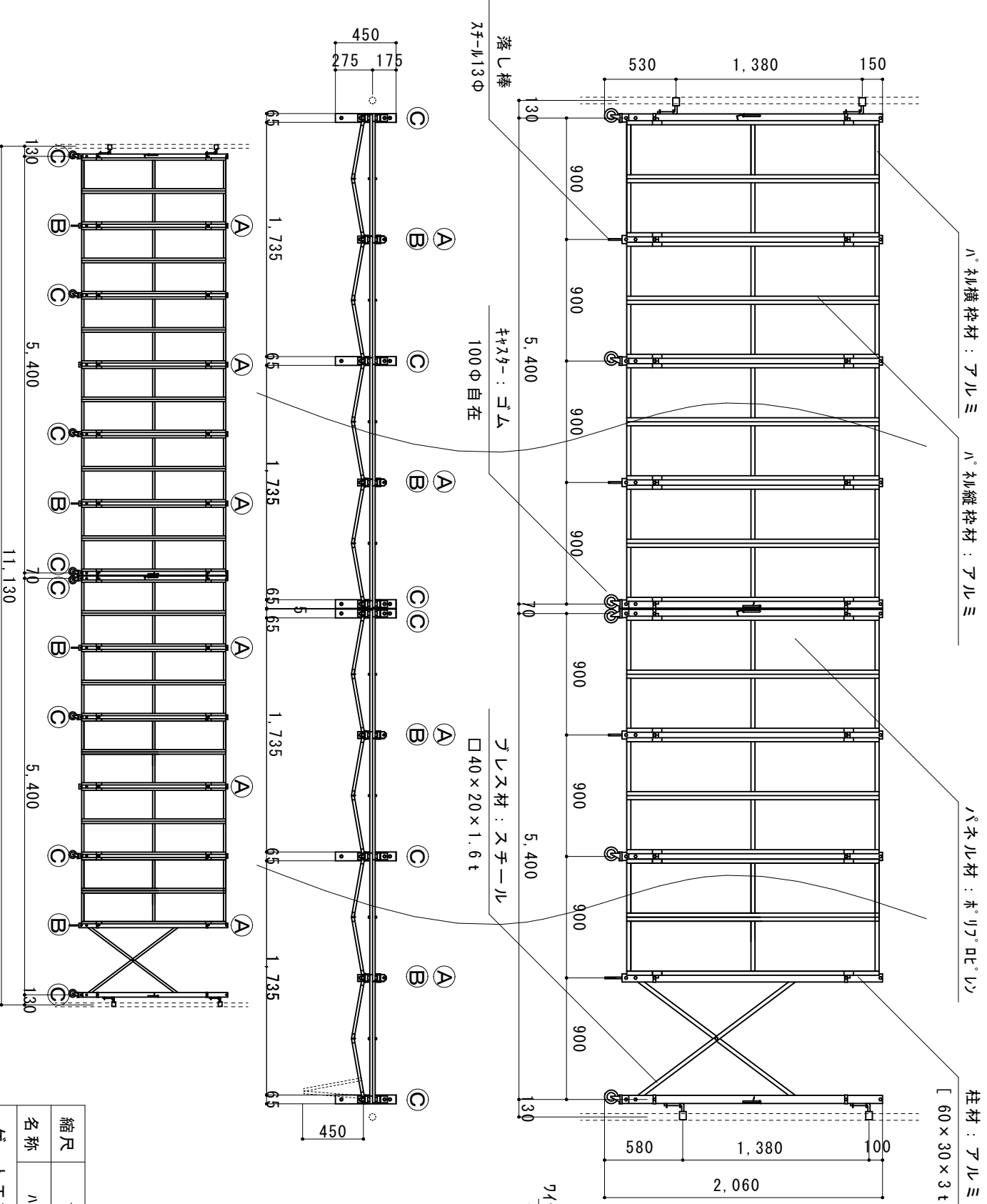


業界初① 本体及びパネルが完全リブの組立構造（溶接がない）により全ての部分が安価に修理が可能
 業界初② パネルの面材がポリプロピレンで従来の塩ビ製に比べ強度が約2倍に、ハネ枠は耐腐食に強いアルミ製を使用



ハネ横枠材：アルミ

ハネ縦枠材：アルミ

パネル材：ポリプロピレン

柱材：アルミ

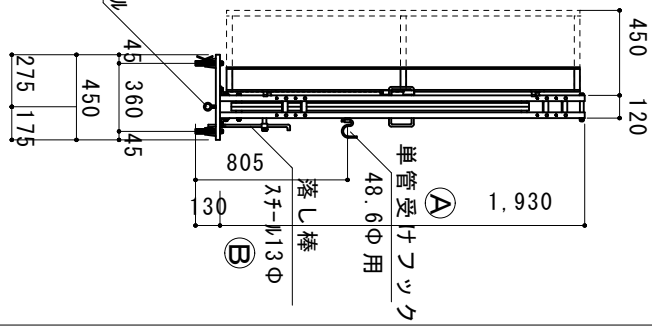
[60×30×3t

落し棒
 ｽﾌﾟﾘﾝｸﾞ

キャスター：ゴム
 100φ自在

レス材：スチール
 □40×20×1.6t

リブ通し：ｽﾌﾟﾘﾝｸﾞ
 ｽﾌﾟﾘﾝｸﾞ



縮尺	1/40 1/70	作図日	2023/03
名称	ハネキャスターゲート	両開き	(D)ADW-2P-108
ゲート工業 株式会社		作図者	