

- 業界初① 本体及びパネルが完全ロックアップ組立構造（溶接がない）により全ての部分が安価に修理が可能
 業界初② パネルの面材がポリプロピレンで従来の塩ビ製に比べ強度が約2倍に、ハネル枠は耐腐食に強いアルミ製を使用

パネル材：ポリプロピレン

ハネル横枠材：アルミ

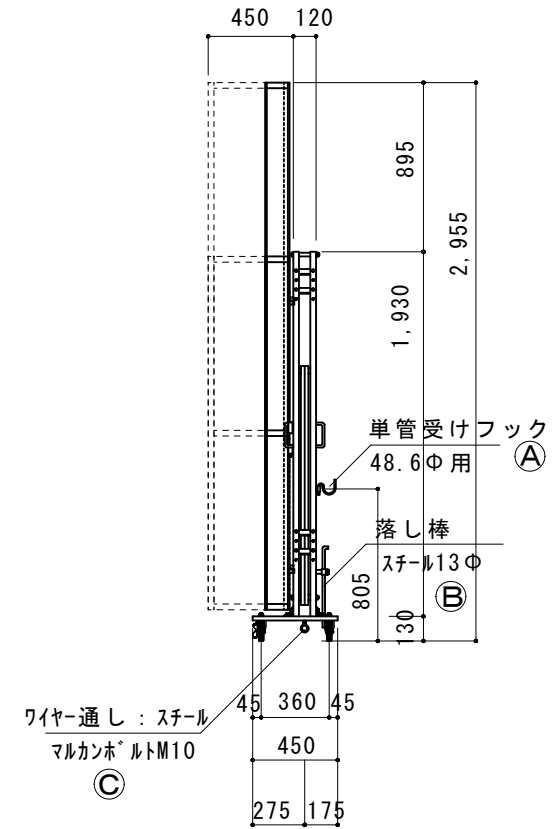
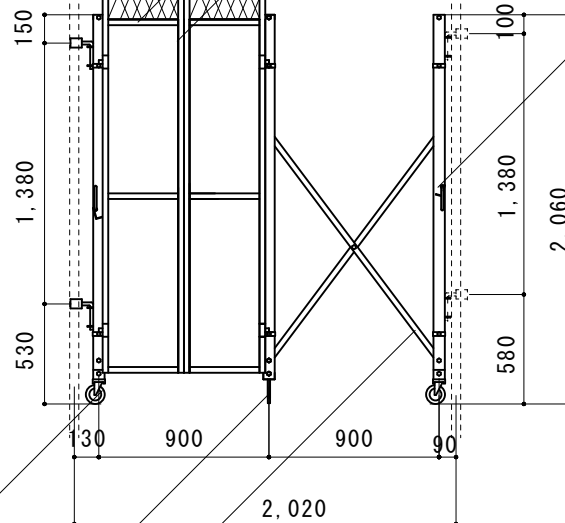
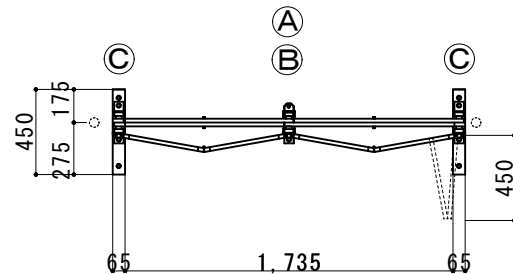
ハネル縦枠材：アルミ

柱材：アルミ
 [60×30×3 t

キャスター：ゴム
 100Φ自在

落とし棒
 スチール13Φ

プレス材：スチール
 □40×20×1.6 t



縮尺	1/40	作図日	
名称	ハネルキャスターゲート 片開き (D)ADS-3T-18		
ゲート工業 株式会社			作図者