

- 業界初① 本体及びパネルが完全ロックアップ組立構造（溶接がない）により全ての部分が安価に修理が可能  
 業界初② パネルの面材がポリプロピレンで従来の塩ビ製に比べ強度が約2倍に、ハ°ル枠は耐腐食に強いアルミ製を使用

パネル材：ポリプロピレン

ハ°ル横枠材：アルミ

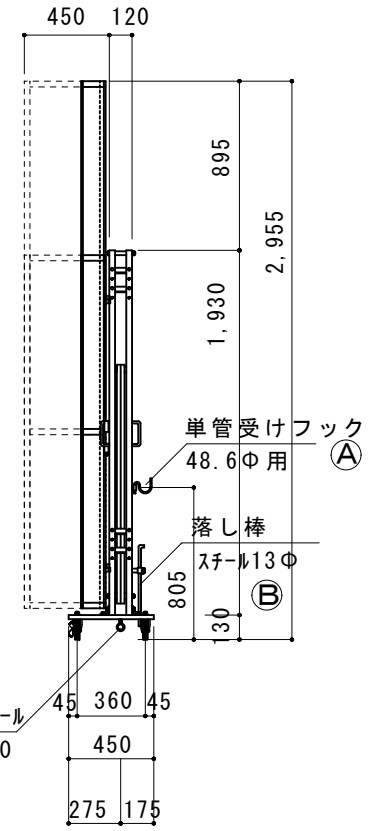
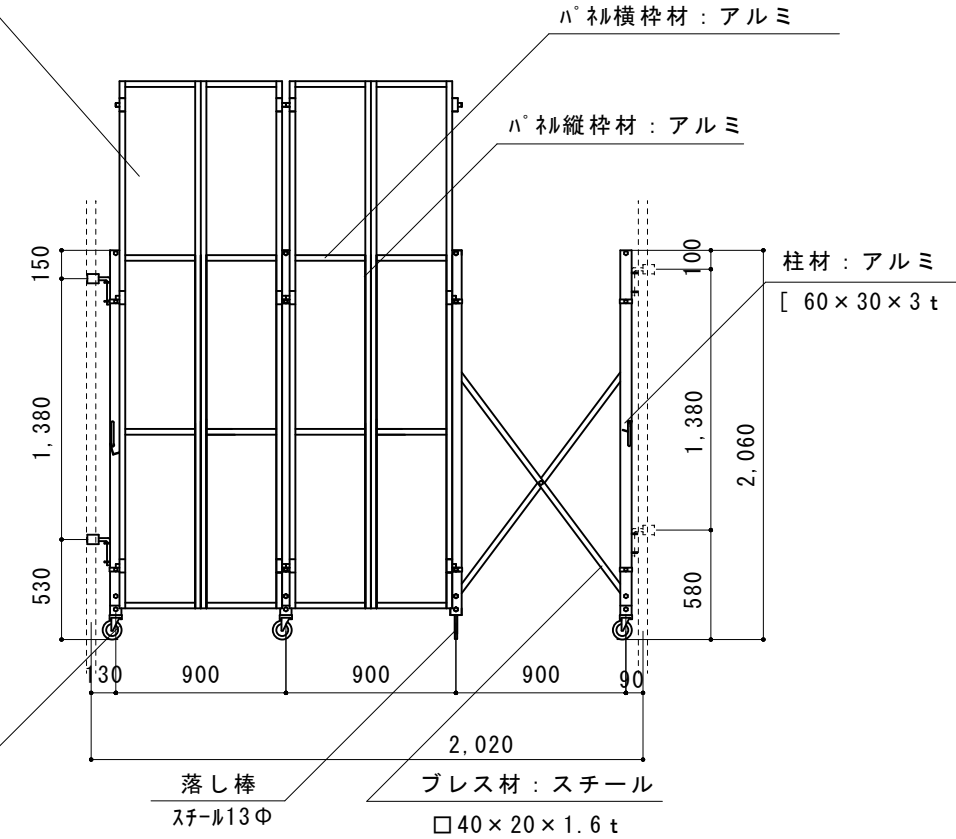
ハ°ル縦枠材：アルミ

柱材：アルミ  
 [ 60×30×3 t

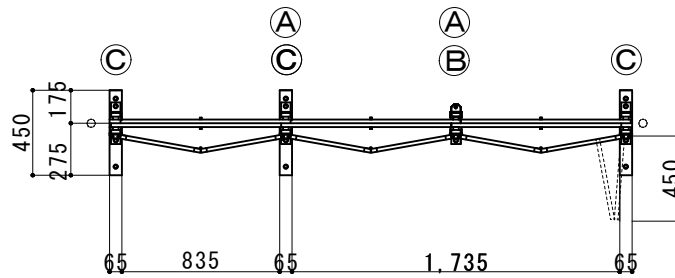
キャスター：ゴム  
 100Φ自在

落とし棒  
 スチール13Φ

プレス材：スチール  
 □40×20×1.6 t



ワイヤー通し：スチール  
 マルカンホルトM10  
 ③



縮尺	1/40	作図日
名称	ハ°ルキャスターゲート 片開き (D)ADS-3P-27	
ゲート工業 株式会社	作図者	