

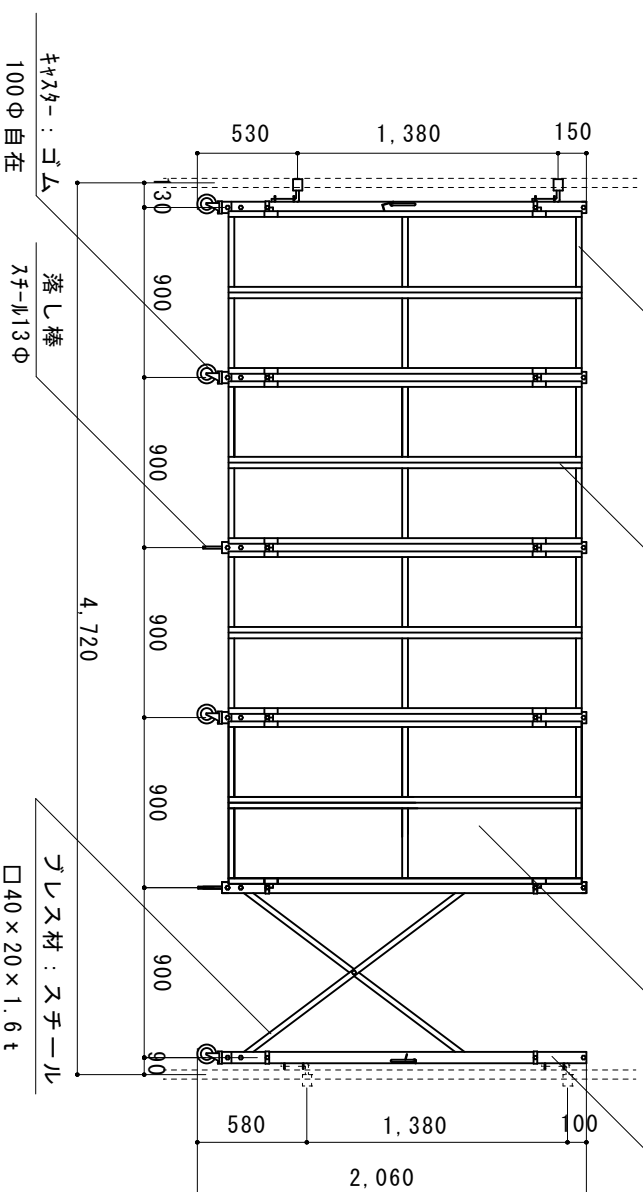
業界初① 本体及びパネルが完全ノックアップ組立構造（溶接がない）により全ての部分が安価に修理が可能
 業界初② パネルの面材がポリプロピレンで従来の塩ビ製に比べ強度が約2倍に、パネル枠は耐腐食に強いアルミ製を使用

パネル横枠材：アルミ

パネル材：ポリプロピレン

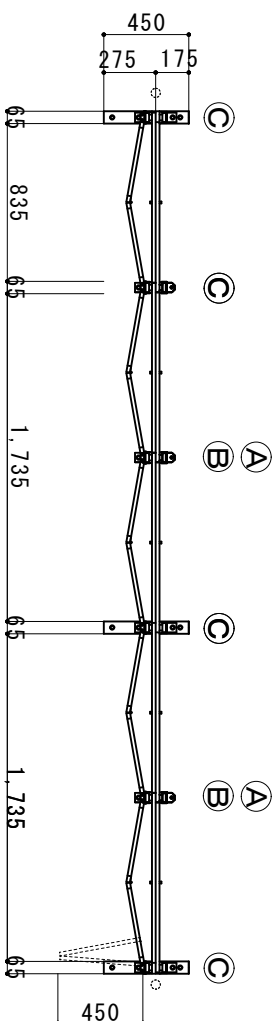
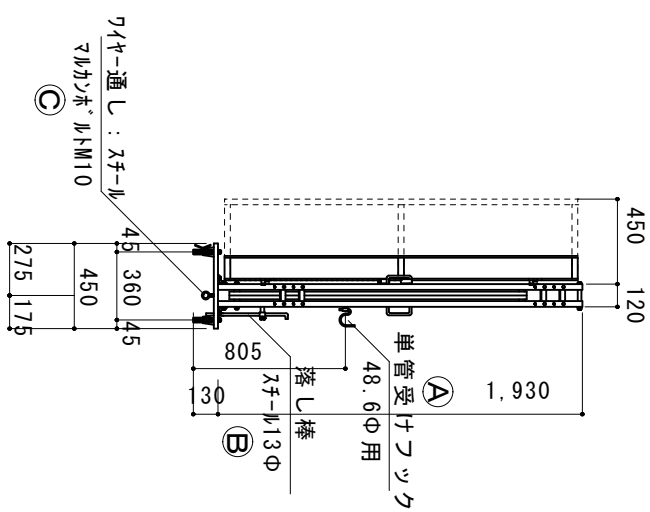
パネル縦枠材：アルミ

柱材：アルミ
 [60×30×3 t



落下棒
 スチール13φ

フレーム材：スチール
 □40×20×1.6 t



縮尺	1/40	作図日	2023/03
名称	パネルキャスターゲート	片開き	(D) ADS-2P-45
ゲート工業株式会社	作図者		