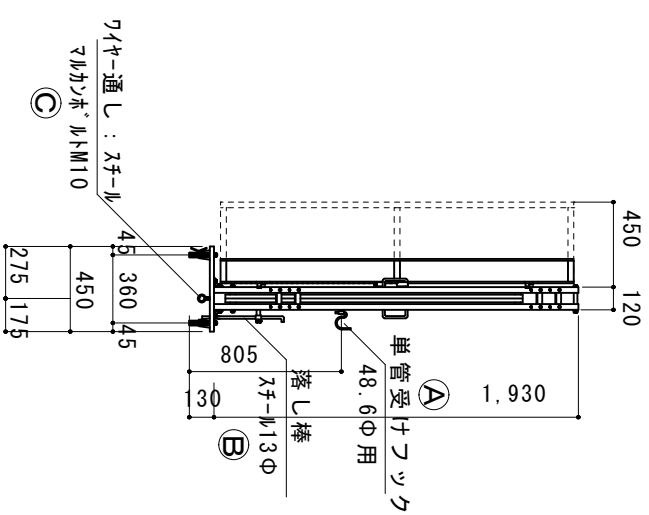
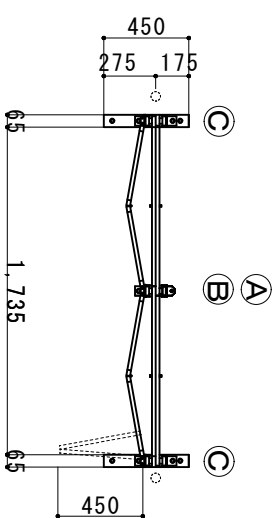
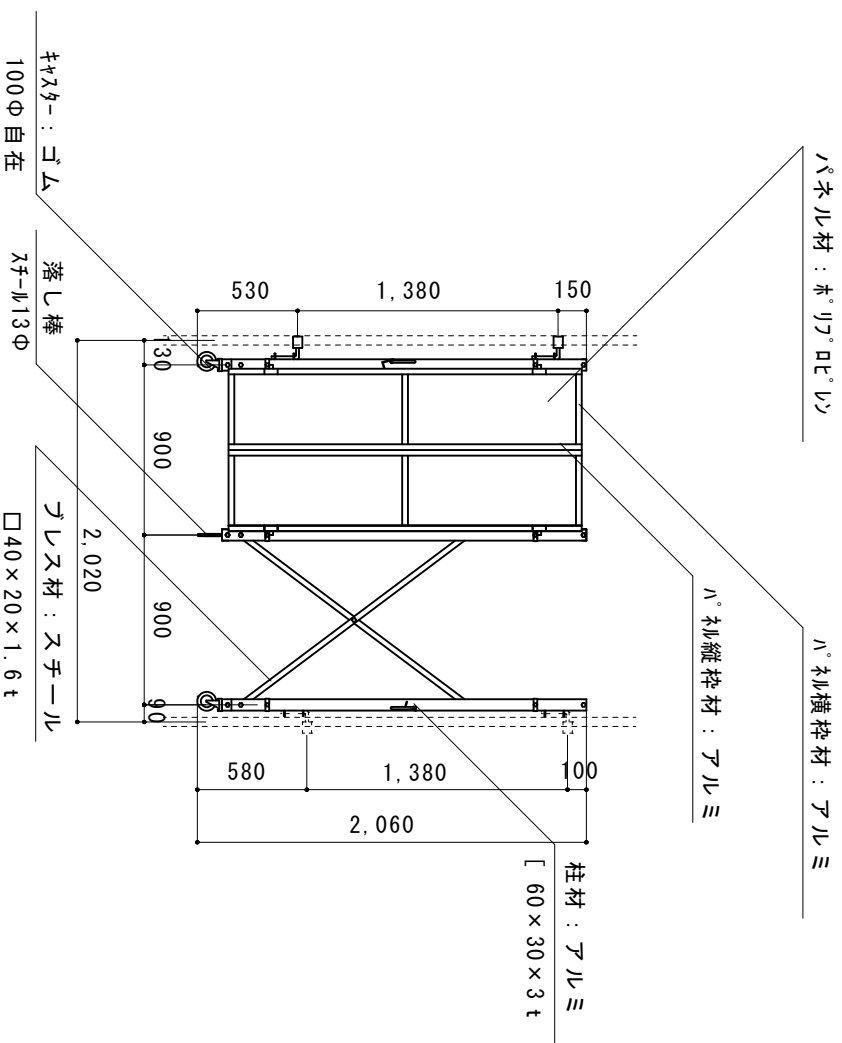


- 業界初 ① 本体及びパネルが完全ノックダウン組立構造（溶接がない）により全ての部分が安価に修理が可能
 業界初 ② パネルの面材がポリプロピレンで従来の塩ビ製に比べ強度が約2倍に、パネル枠は耐腐食に強いアルミ製を使用



縮尺	1/40	作図日	2023/03
名称	パネルキャスターゲート	片開き	(D) ADS-2P-18
ゲート工業株式会社		作図者	