

- 業界初① 本体は総アルミ製で柱内パナリ車構造により軽さと強度を実現
- 業界初② 本体及びパネルが完全ノックオン組立構造（溶接がない）により全ての部分が安価に修理が可能
- 業界初③ パネル材にホリワロビ材を採用、従来塩ビ製に比べ耐久性が飛躍的に向上

パネル縦枠材：アルミ

パネル横枠材：アルミ

パネル材：ホリワロビ

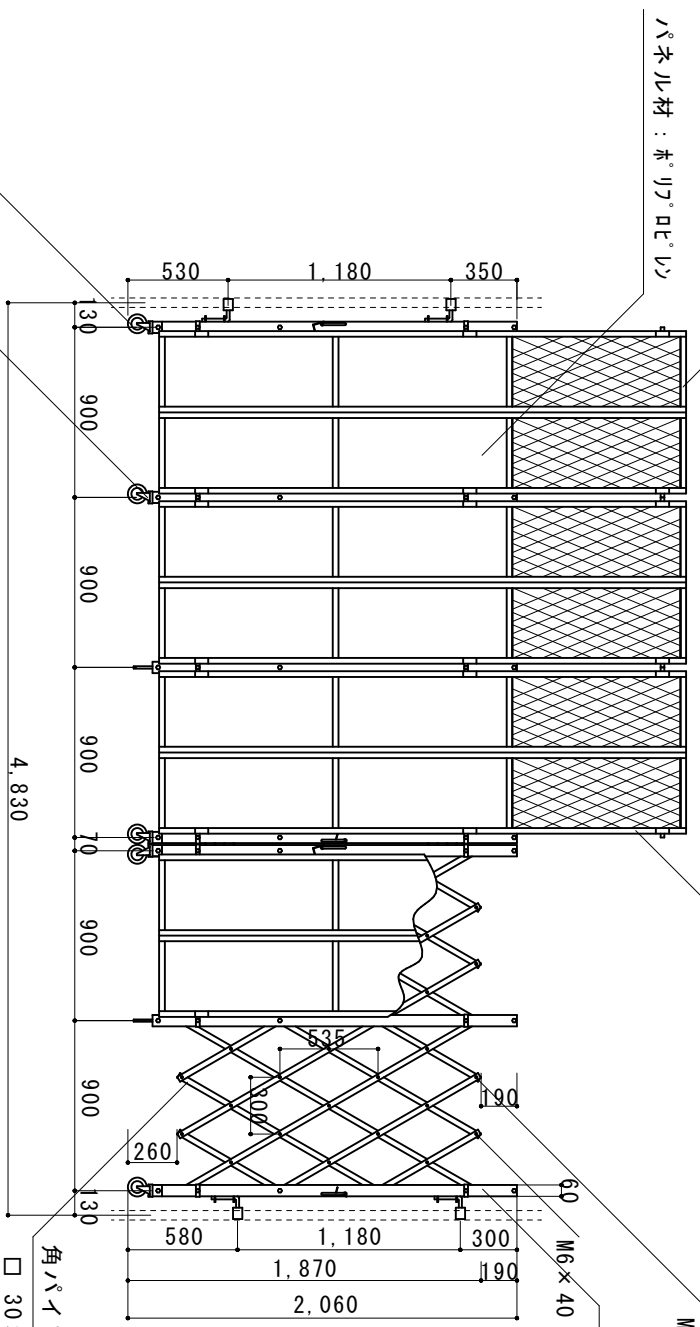
ホルト、ナット材：ステンレス

M6\*40

柱材：アルミ

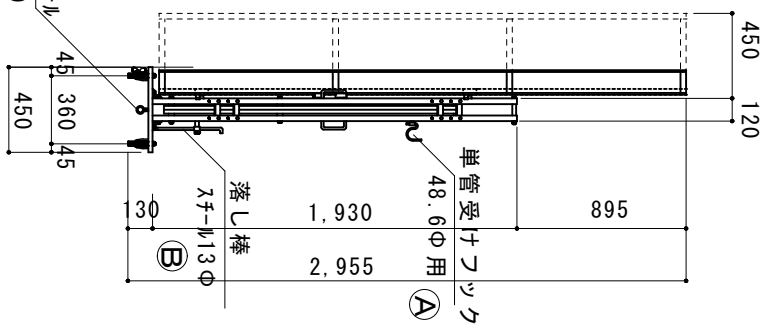
[ 60 × 30 × 3 t

M6 × 40



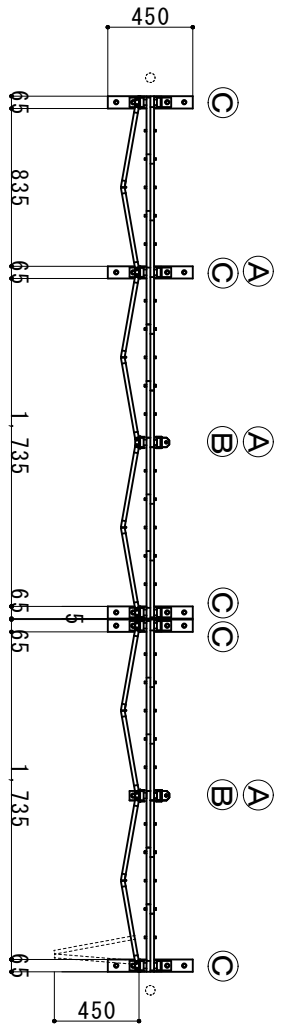
角パイプ材：アルミ  
□ 30 × 15 × 2t

ワイヤ-通し：スチール  
丸カンボルトM10



キヤスター：ゴム  
100φ自在

落とし棒  
スチール13φ



縮尺	1/40	作図日	
名称	パネルキヤスターゲート 両開き	ACW-3T-45	
ゲート工業株式会社	株	社	作図者