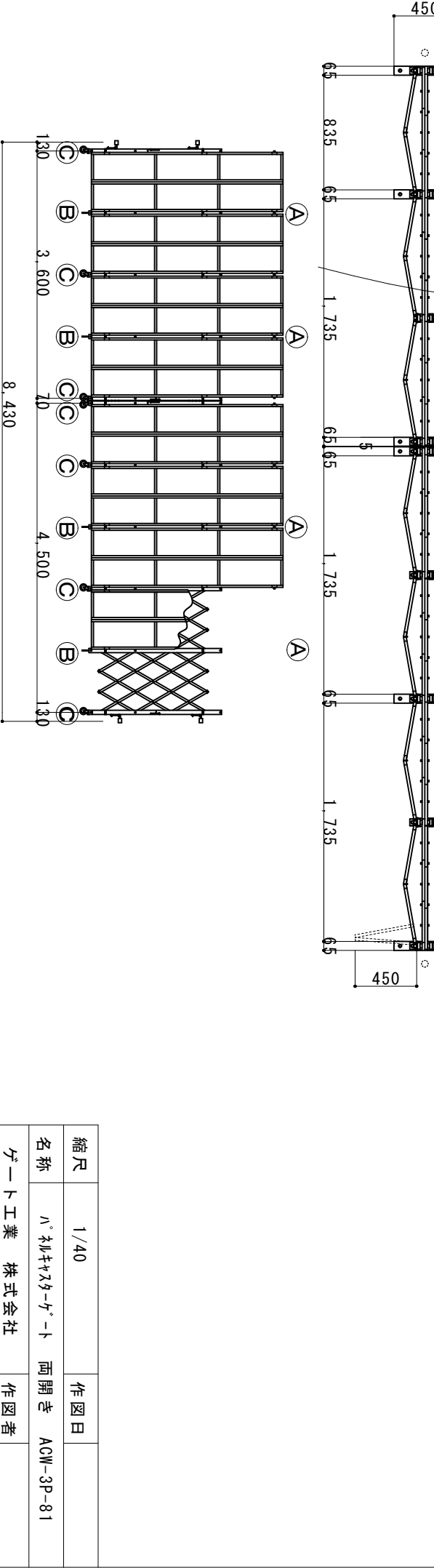
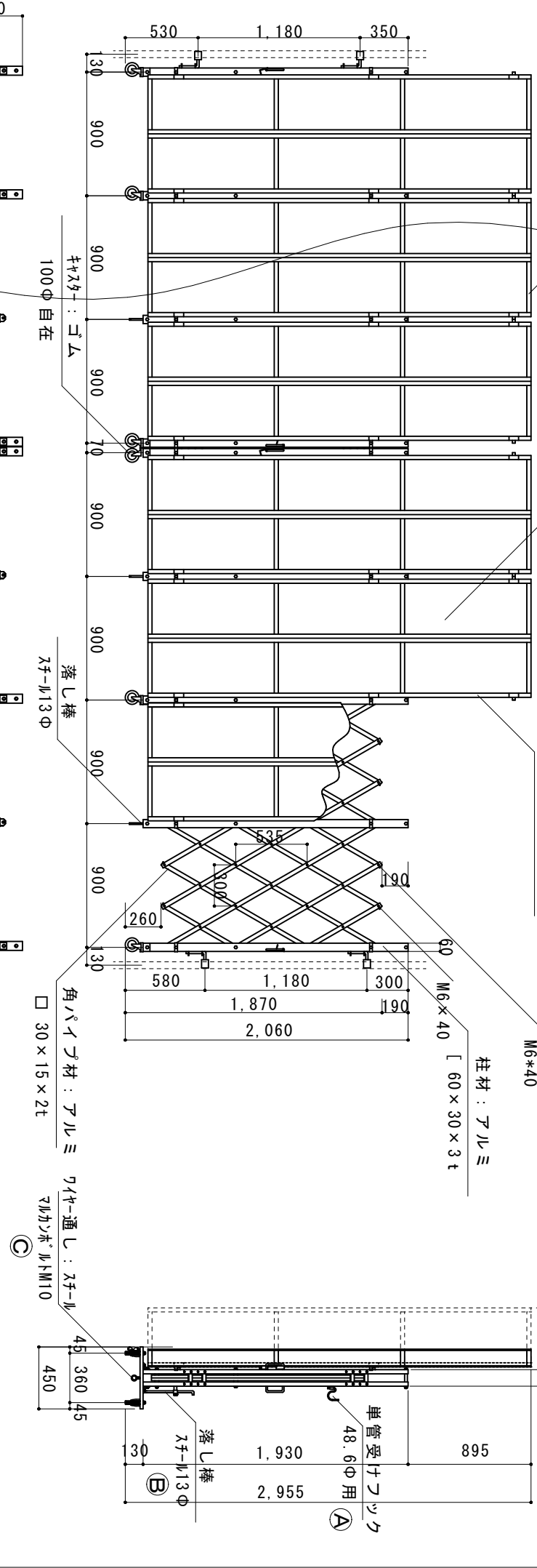


業界初① 本体は総アルミ製で柱内バハリ車構造により軽さと強度を実現
 業界初② 本体及びパネルが完全ノックアウト組立構造（溶接がない）により全ての部分が安価に修理が可能
 業界初③ ハバリ面材にホリロビウ材を採用、従来塩ビ製に比べ耐久性が飛躍的に向上

ハバリ横枠材：アルミ
 パネル材：ホリロビウ
 ハバリ縦枠材：アルミ
 ホルト、フット材：スチール
 柱材：アルミ
 M6*40
 [60×30×3 t
 M6×40



縮尺	1/40	作図日	
名称	ハバリキャタゲート 両開き ACW-3P-81	作図者	
ゲート工業 株式会社			