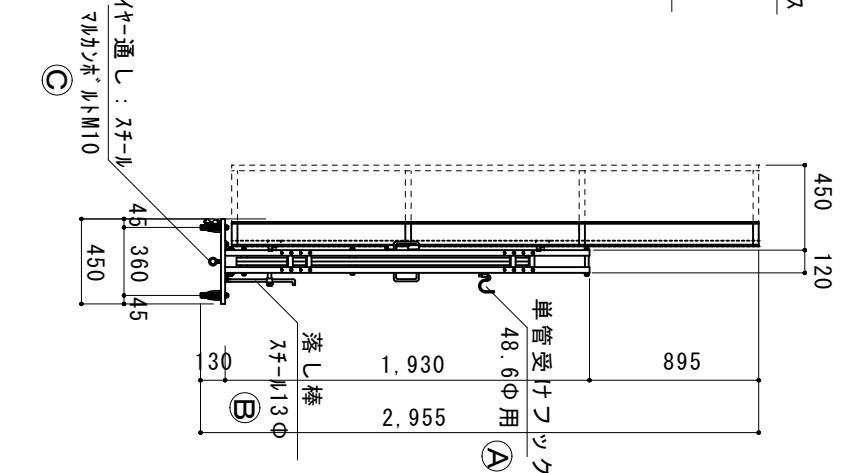
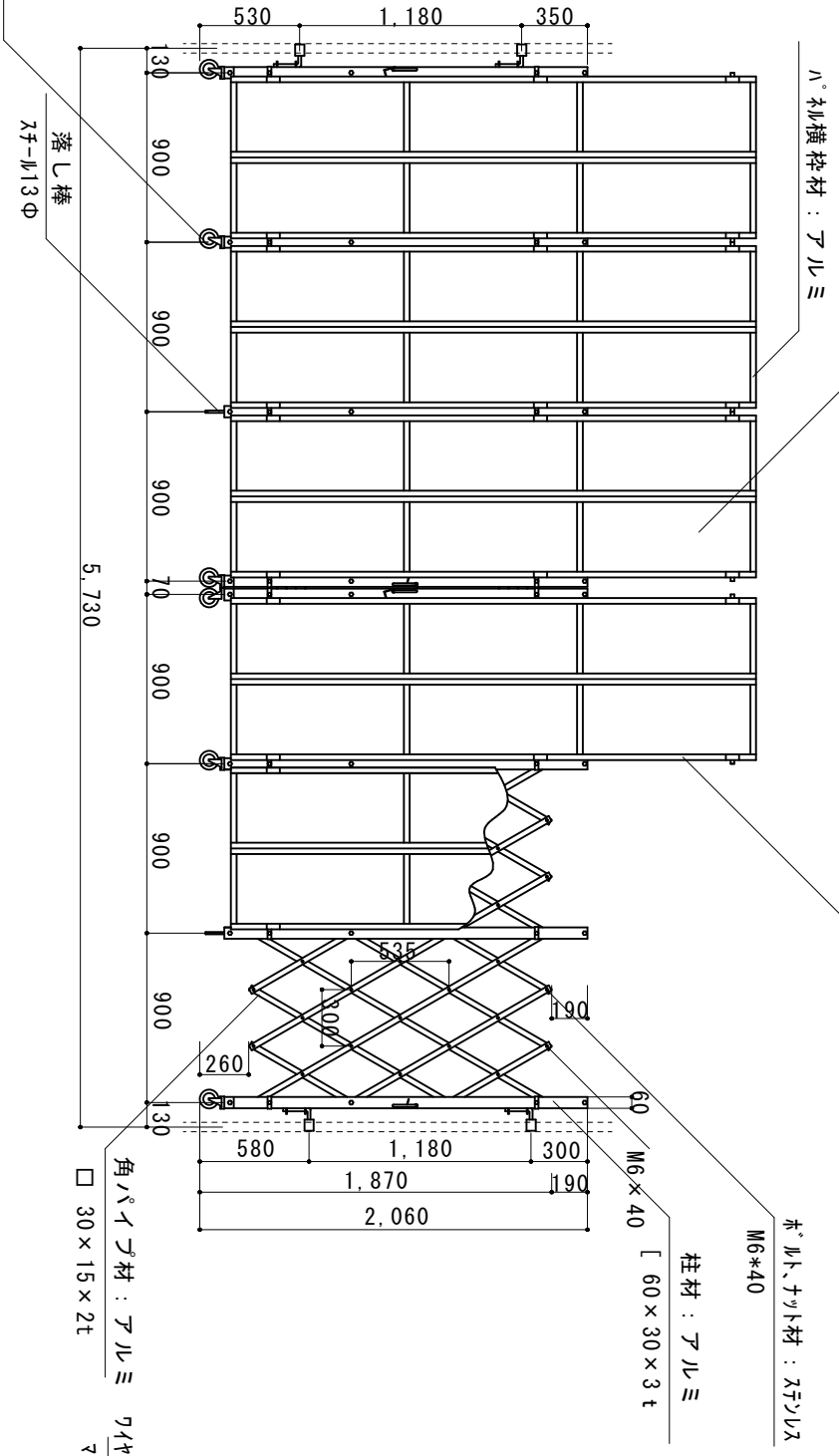


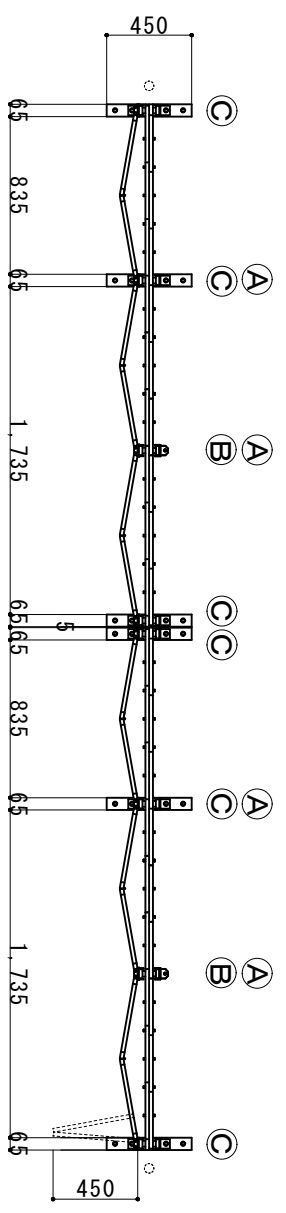
- 業界初 ① 本体は総アルミ製で柱内バリ車構造により軽さと強度を実現
- 業界初 ② 本体及びパネルが完全ノックアウト組立構造（溶接がない）により全ての部分が安価に修理が可能
- 業界初 ③ パネル材にホリロビック材を採用、従来の製に比べ耐久性が飛躍的に向上

パネル材：ホリロビック

パネル継ぎ目材：アルミ



キヤスター：ゴム
100φ自在



縮尺	1/40	作図日	
名称	パネルキヤスターゲート	両開き	ACW-3P-54
ゲート工業株式会社		作図者	