

- 業界初① 本体は総アルミ製で柱内スバリ車構造により軽さと強度を実現  
 業界初② 本体及びパネルが完全リフトアップ組立構造（溶接がない）により全ての部分が安価に修理が可能  
 業界初③ ハールの面材がポリプロピレンで従来の塩ビ製に比べ強度が2倍にパネル枠は耐腐食に強いアルミ製を使用

ホルト、フリム材：アクリルス

ハール縦枠：アルミ

パネル材：ポリプロピレン

M6×40

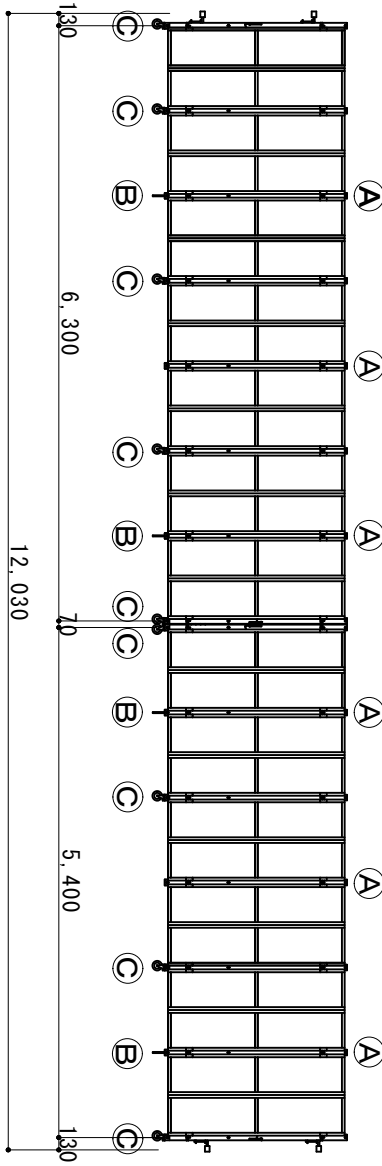
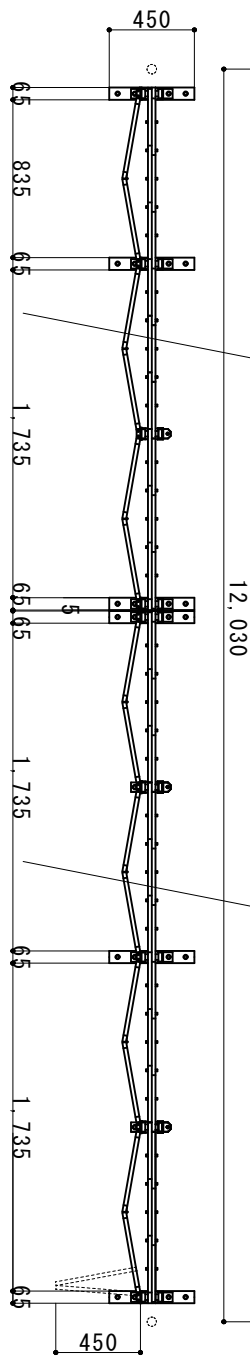
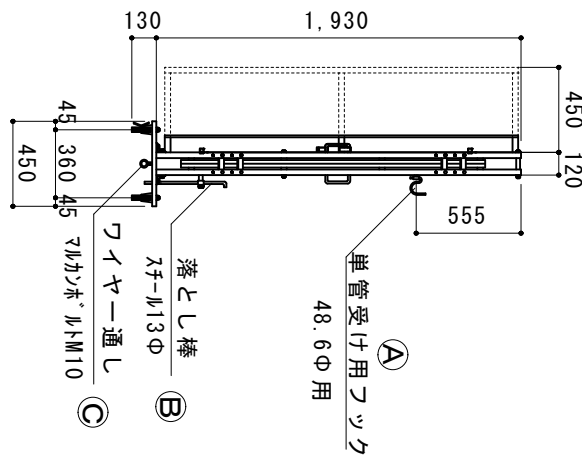
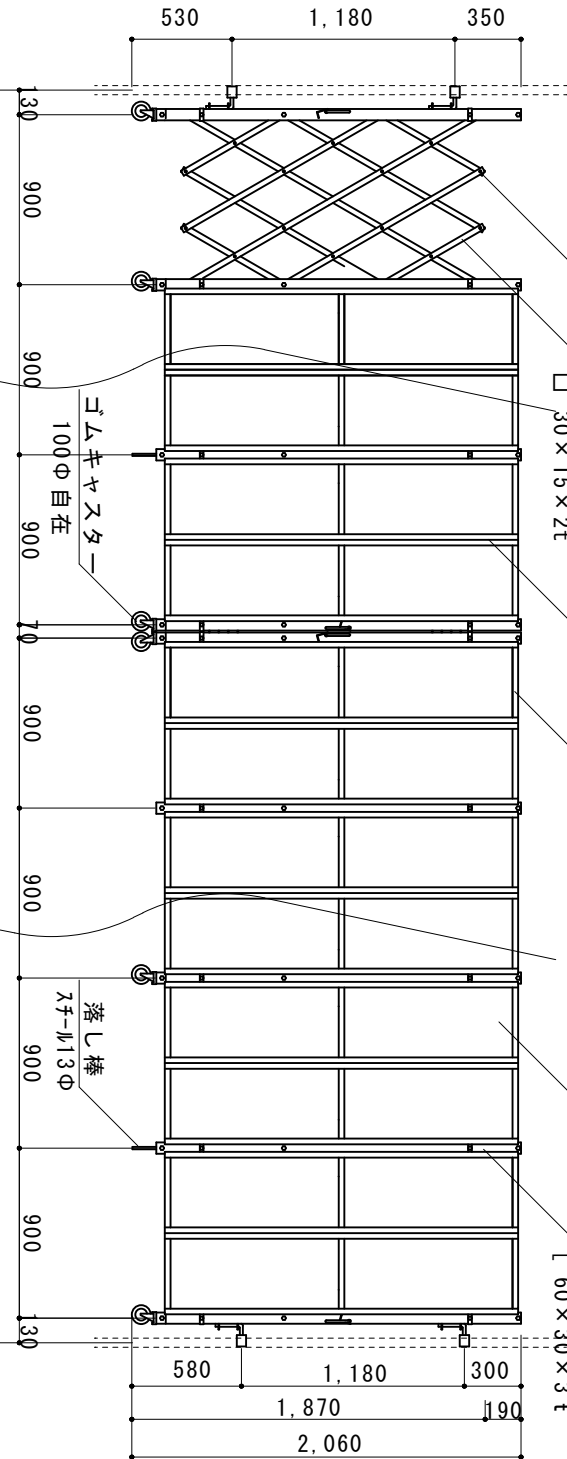
角パイプ材：アルミ

□30×15×2t

ハール横枠：アルミ

柱材：アルミ

〔60×30×3t〕



縮尺	1/40	1/80	作図日	2023/03
名称	ハールキヤスターゲート 両開き ACW-2P-117			
ゲート工業株式会社 作図者				