

角パイプ材：アルミ

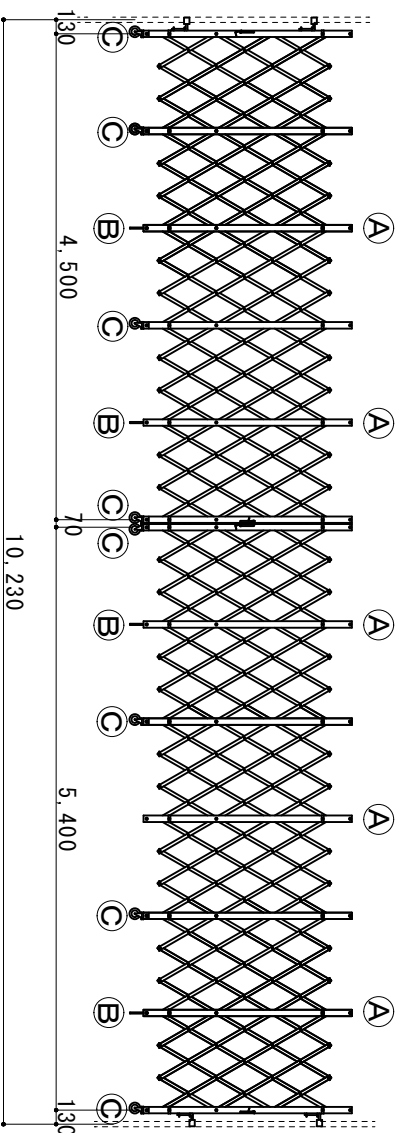
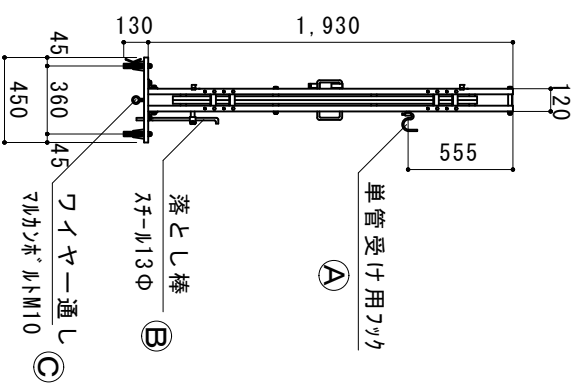
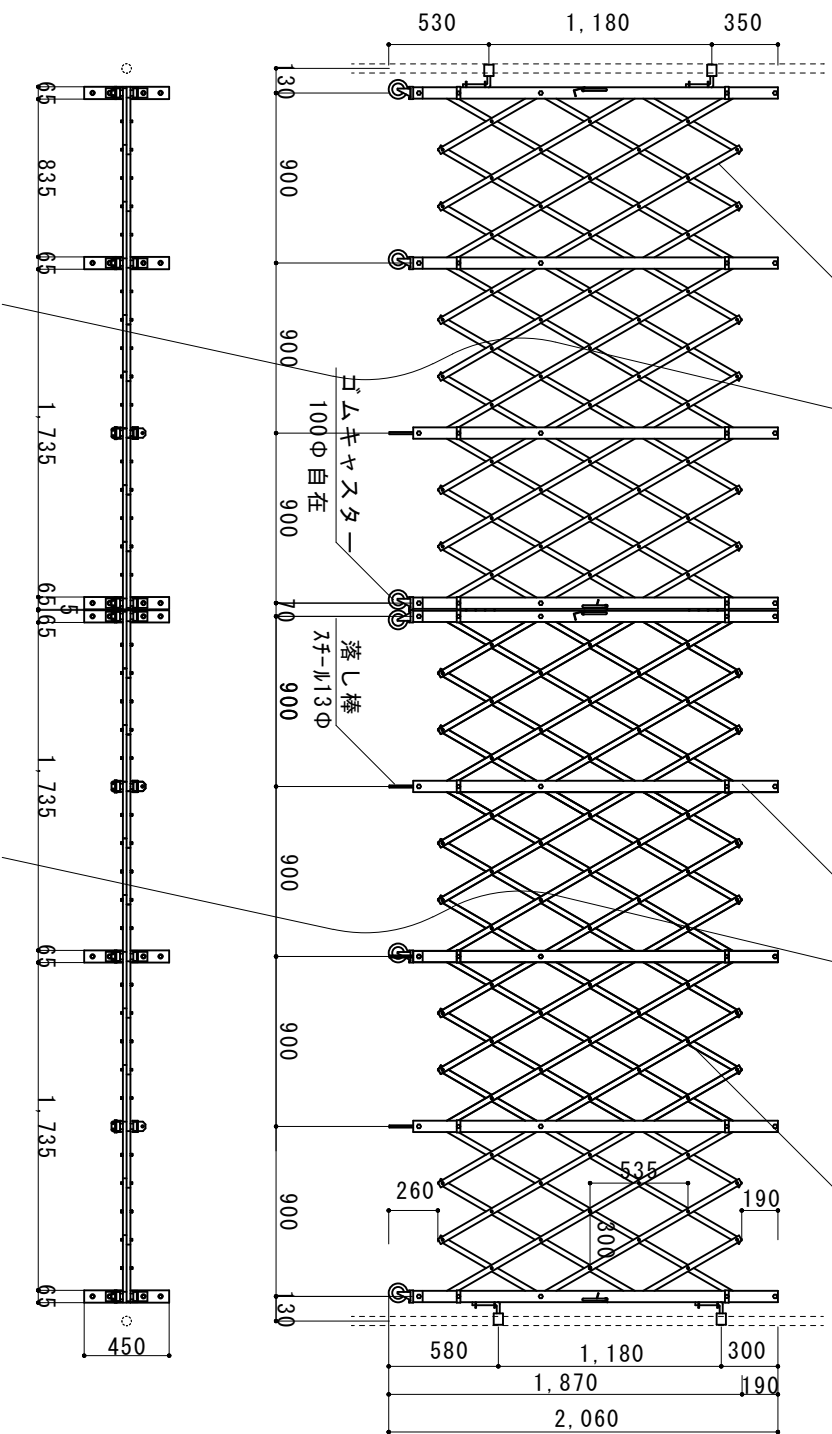
□ 30 × 15 × 2t

柱材：アルミ

└ 60 × 30 × 3 t

ホルトナット材：ステンレス

M6 × 40



縮尺	1/40	1/70	作図日	2023/03
名称	アルミクロステー 両開き		ACW-99	
ゲート工業	株式会社		作図者	