

- 業界初① 本体は総アルミ製で柱内スバリ車構造により軽さと強度を実現
- 業界初② 本体及びパネルが完全リフトアップ組立構造（溶接がない）により全ての部分が安価に修理が可能
- 業界初③ パネルの面材がポリプロピレンで従来の塩ビ製に比べ強度が約2倍に、ハネ枠は耐腐食に強いアルミ製を使用

ハネ縦枠材：アルミ

ハネ横枠材：アルミ

ホルト、ナット材：ステンレス

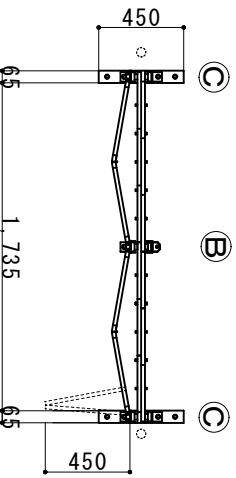
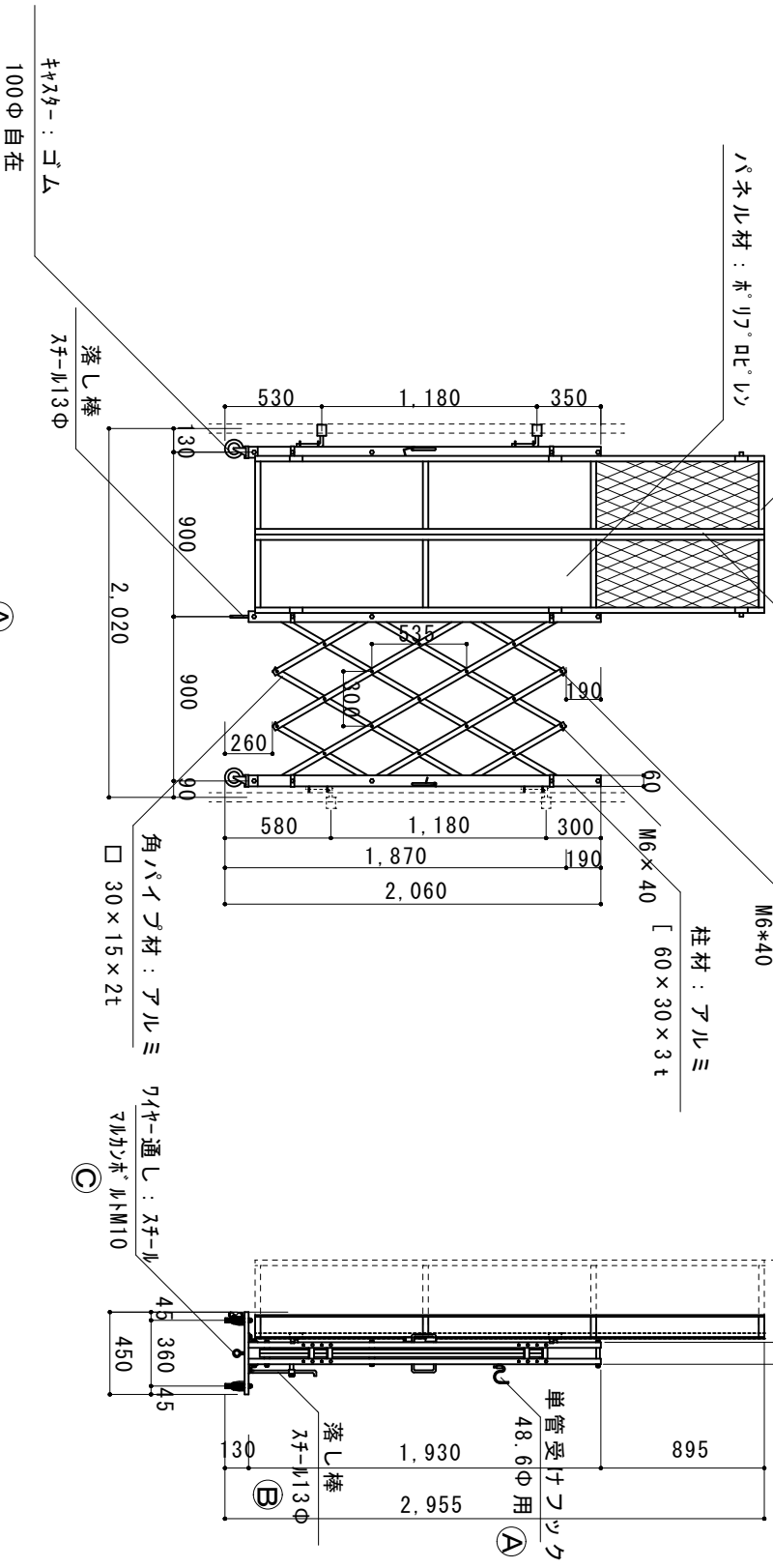
M6×40

パネル材：ポリプロピレン

柱材：アルミ

〔60×30×3t〕

M6×40



縮尺	1/40	作図日	
名称	ハネキヤスター 片開き	ACS-3T-18	
ゲート工業株式会社	株	作図者	