

- 業界初① 本体は総アルミ製で柱内スリ車構造により軽さと強度を実現
- 業界初② 本体及びパネルが完全リフトアップ組立構造（溶接がない）により全ての部分が安価に修理が可能
- 業界初③ パネルの面材がポリプロピレンで従来の塩ビ製に比べ強度が約2倍に、パネル枠は耐腐食に強いアルミ製を使用

パネル材：ポリプロピレン

パネル縦枠材：アルミ

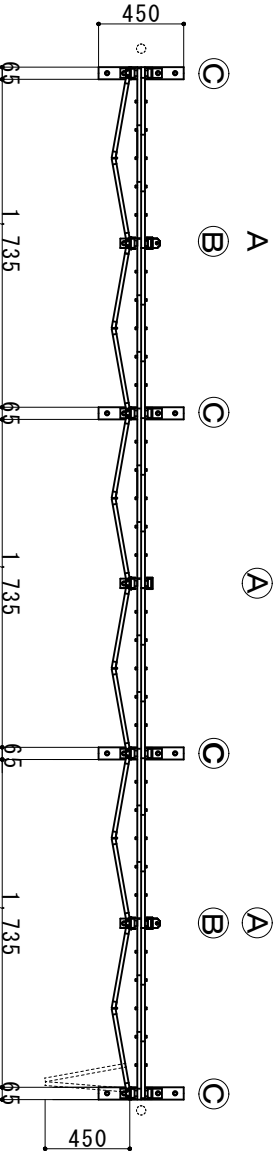
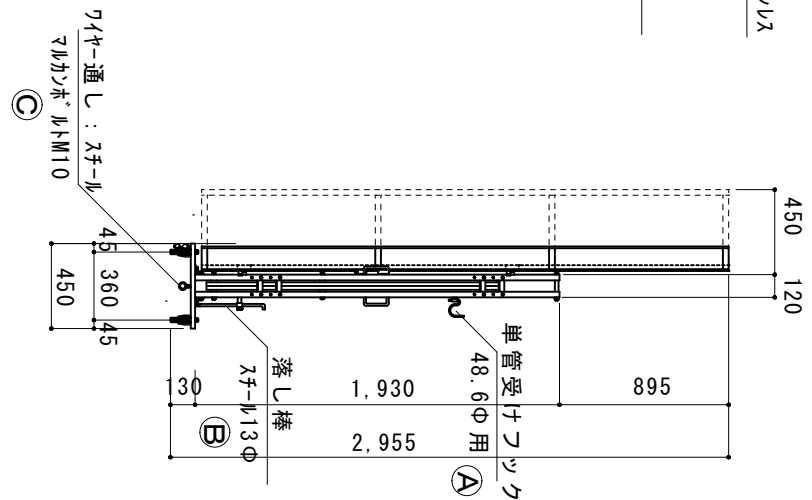
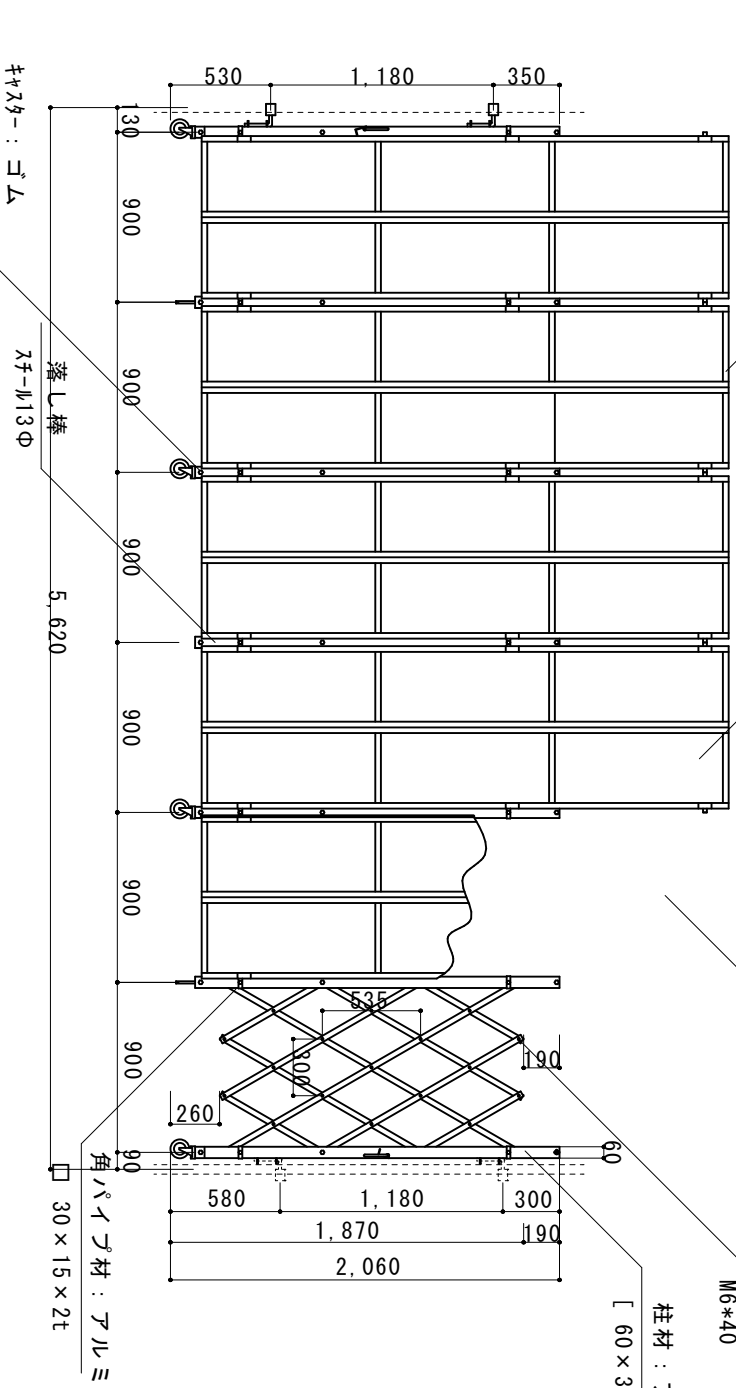
パネル横枠材：アルミ

ボルト、ナット材：ステンレス

M6*40

柱材：アルミ

[60 × 30 × 3 t



縮尺	1/40	作図日	
名称	パネルリフトゲート	片開き	ACS-3P-54
ゲート工業株式会社		作図者	