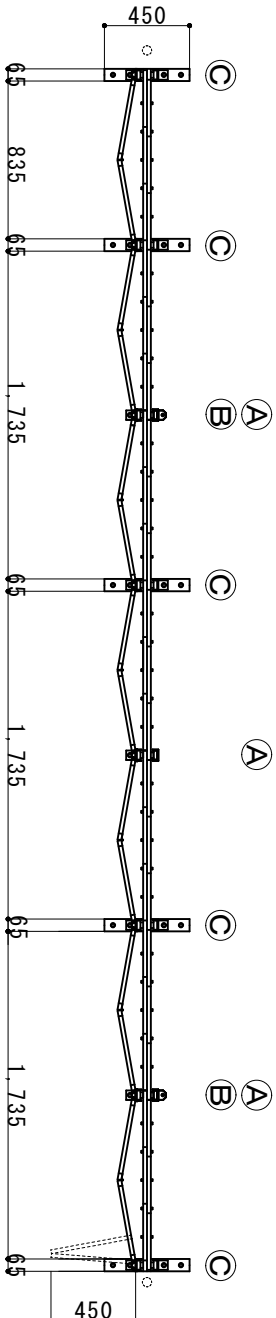
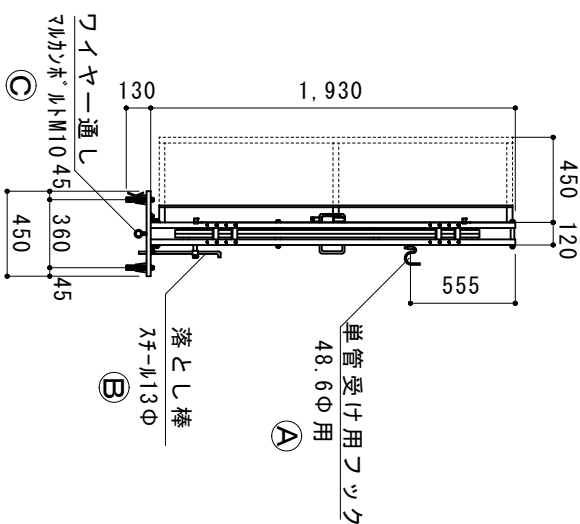
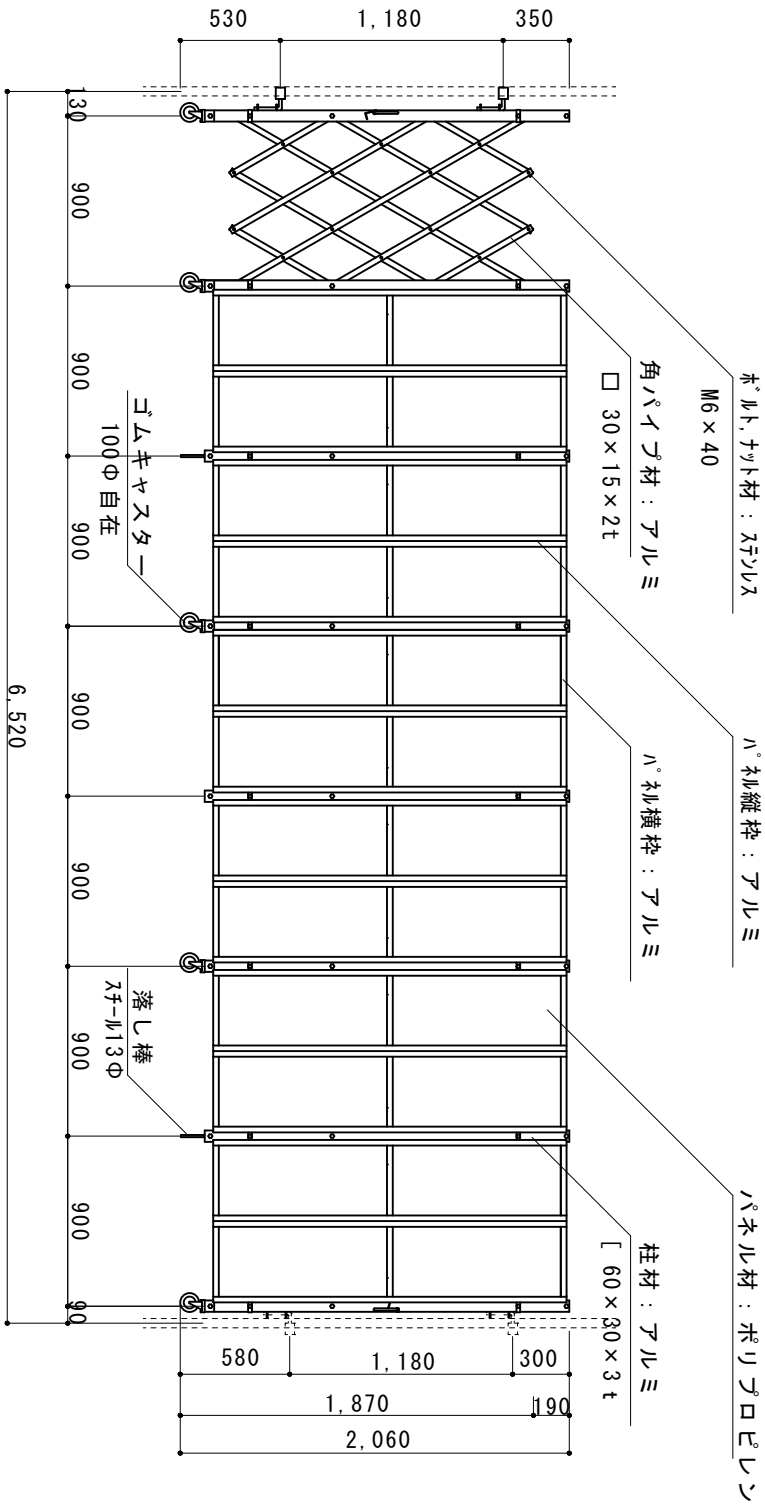


業界初① 本体は総アルミ製で柱内バリ車構造により軽さと強度を実現  
 業界初② 本体及びパネルが完全ノックダウン組立構造（溶接がない）により全ての部分が安価に修理が可能  
 業界初③ パネルの面材がポリプロピレンで従来の塩ビ製に比べ強度が約2倍に、パネ枠は耐腐食に強いアルミ製を使用



縮尺	1/40	作図日	2023/03
名称	パネキャスター-ト	片開き	AOS-2P-63
メーカー	工業株式会社	作図者	