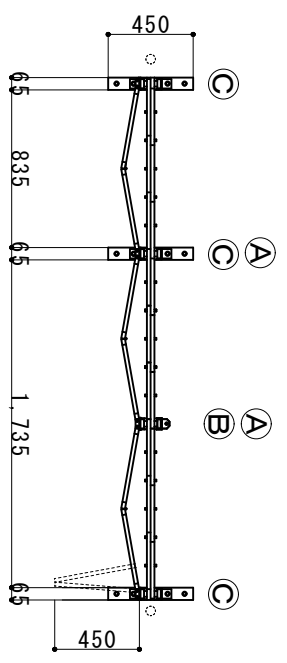
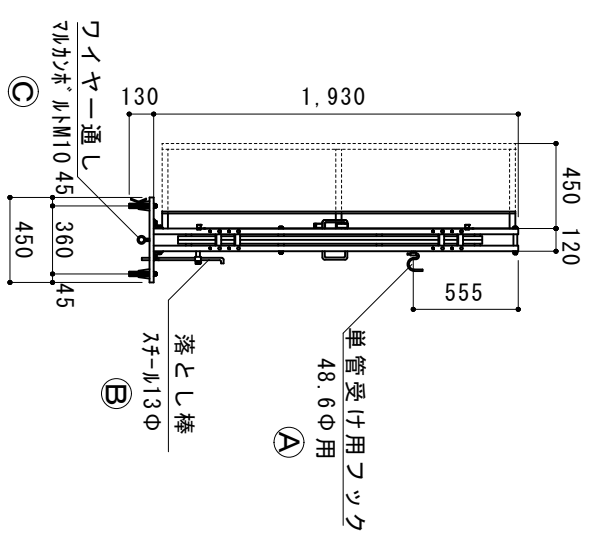
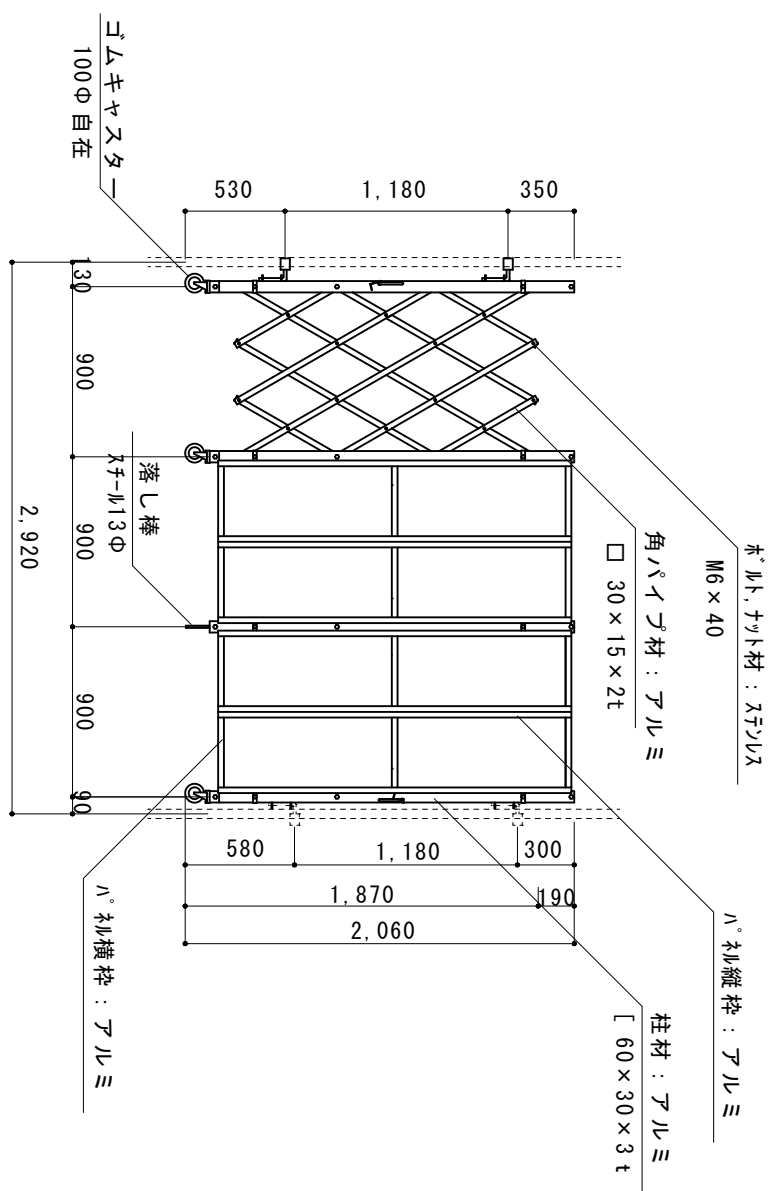


- 業界初① 本体は総アルミ製で柱内スバリ車構造により軽さと強度を実現
- 業界初② 本体及びパネルが完全リクタク組立構造（溶接がない）により全ての部分が安価に修理が可能
- 業界初③ パネルの面材がポリプロピレンで従来の塩ビ製に比べ強度が約2倍に、ハレ枠は耐腐食性に強いアルミ製を使用



縮尺	1/40	作図日	2023/03
名称	ハレキヤスター-オート片開き	作図者	AGS-2P-27
ゼート工業 株式会社			