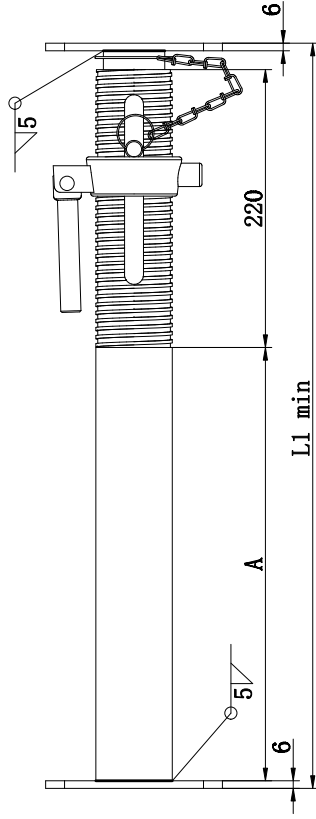
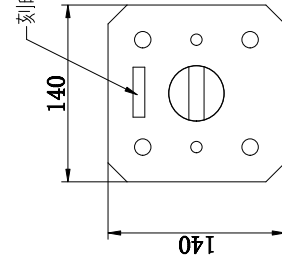


# 部品表

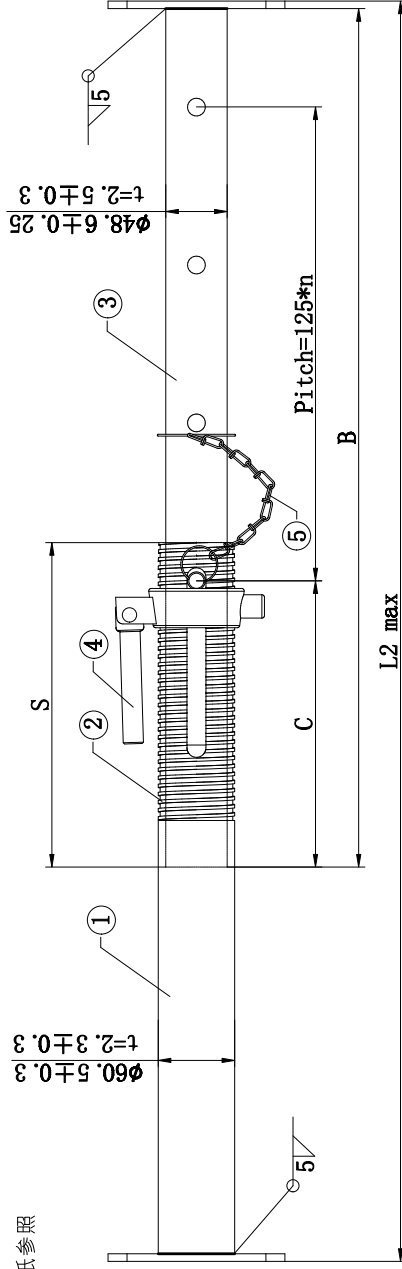
番号	品名	寸法	数量	材質	説明
1	腰管	φ60.5*A*2.3T	1	Q345B	MH17A001-901
2	調整ねじ (おねじ)	φ60.5*220*4T	1	SGP	MH17A001-902
3	差込み管	φ48.6*L*2.5T	1	Q420B	MH17A001-903
4	調整ねじ (めねじ)	φ76.1*31	1	FC200	MH17A001-904
5	支持ピン	φ13*105	1	S45C	MH17A001-905
6	受け板	140*140*6T	2	Q235B	MH17A001-906



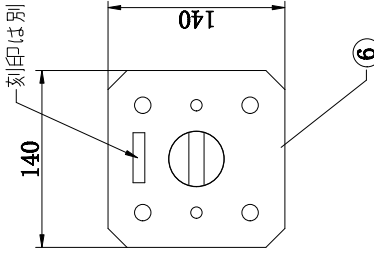
刻印は別紙参照



刻印は別紙参照



刻印は別紙参照



## パイプサポート寸法

No.	タイプ	L1 min	L2 max	A	B	C	n	S	重量kg
1	MHSS-10	320	455	75	300	125	1	152	4.0
2	MHSS-15	400	600	143	383	130	1	158	4.5
3	MHSS-20	600	1000	343	583	130	3	158	5.4
4	MHSS-30	890	1510	633	873	200	4	228	7.5

## 特記事項

分類	MH17A001-900A	品名	パイプサポート
			MHSS型
コード	尺度	1:4	

符号	変更番号	変更日	変更内容	変更者
図面作成DATE	承認APPROVED	検図CHECKED	作成DESIGNED	
2017. 4. 25	大石 政邦	泉 久志	談鋒	

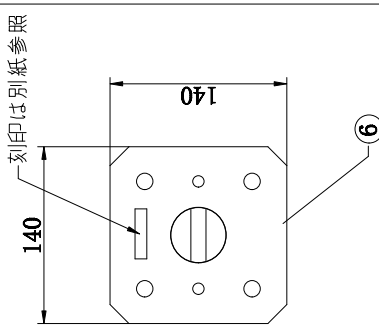
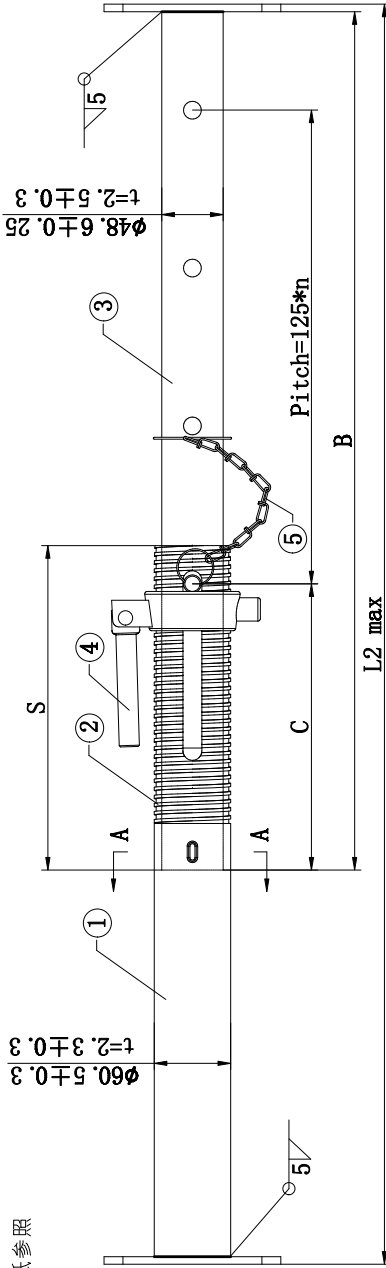
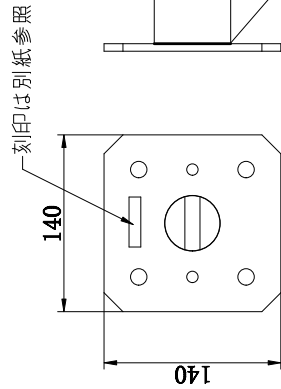
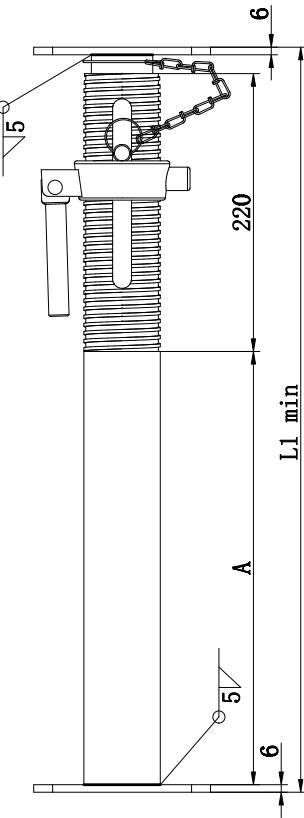
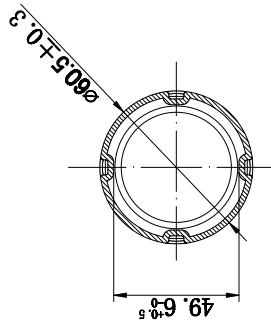
垂鉛メッキ、厚さは56um以上



ミズホ機材 株式会社  
瑞穂建築材料(無錫) 有限公司

部品表

番号	品名	寸法	数量	材質	説明
1	腰管	φ60.5*A*2.3T	1	Q345B	MH17A001-901
2	調整ねじ (おねじ)	φ60.5*220*4T	1	SGP	MH17A001-902
3	差込み管	φ48.6*L*2.5T	1	Q420B	MH17A001-903
4	調整ねじ (めねじ)	φ76.1*31	1	FC200	MH17A001-904
5	支持ピン	φ13*105	1	S45C	MH17A001-905
6	受け板	140*140*6T	2	Q235B	MH17A001-906



パイプサポート寸法

No.	タイプ	L1 min	L2 max	A	B	C	n	S	重量kg
1	MHSS-40	1205	2070	954.5	1176	265	6	292.5	9.3
2	MHSS-50	1515	2650	1264.5	1446	265	8	292.5	11.2
3	MHSS-60	1715	3100	1464.5	1696	265	10	292.5	12.5
4	MHSS-70	2099	3484	1464.5	2080	265	10	292.5	14.0
5	MHSS-90	2579	3964	1464.5	2560	265	10	292.5	15.3

垂鉛メッキ、厚さは56um以上

特記事項

分類	MH17A001-900B	品名	パイプサポート MHSS型
品コード	尺度	1:4	

符号	変更番号	変更日	変更者
図面作成DATE	承認APPROVED	検図CHECKED	作成DESIGNED
2017. 4. 25	大石 政邦	泉 久志	談鋒

**M** ミズホ機材 株式会社  
瑞穂建築材料 (無錫) 有限公司