

柱用保護キャップ材：ABS樹脂

110-

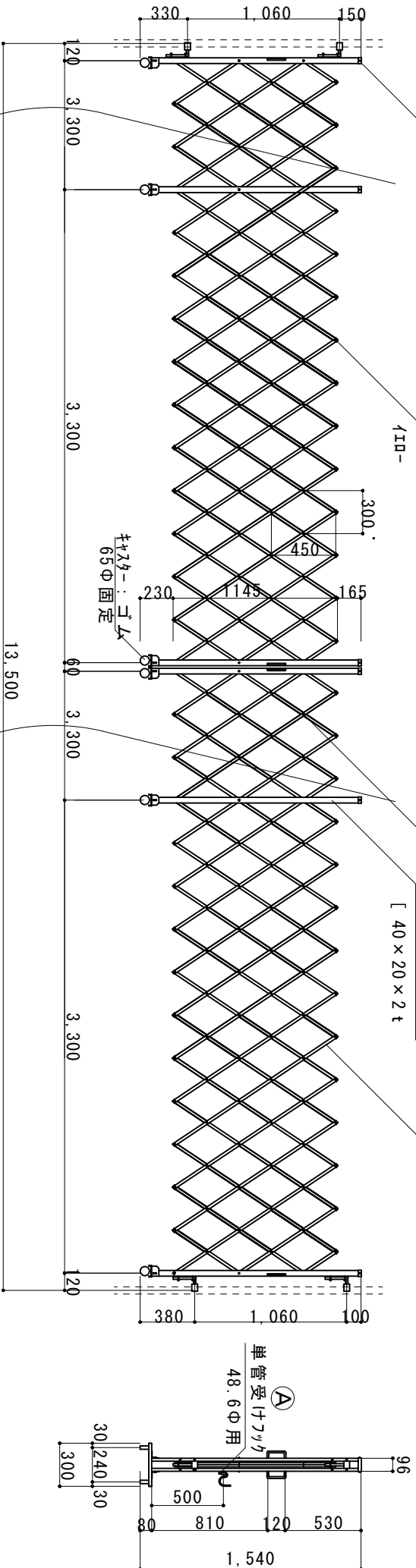
角ハット用保護キャップ材：ABS樹脂

110-

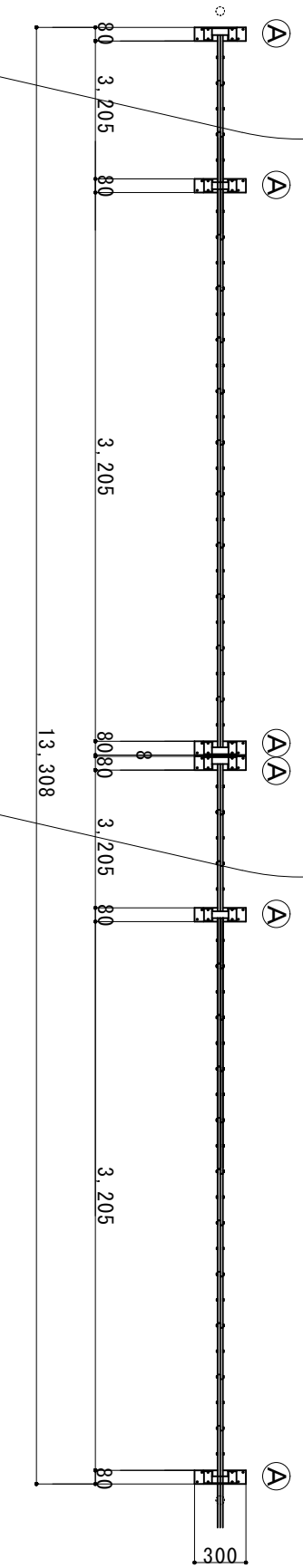
ボルト、ナット材：ステンレス  
M6×40

柱材：アルミ  
[ 40×20×2t

角パイプ材：アルミ  
□ 20×15×1.5t



(注：落とし棒はオプション品となります)



縮尺	1/40	作図日	
名称	フルミクロネット 両開き 15AYW-132-33		
ゲート工業 株式会社		作図者	