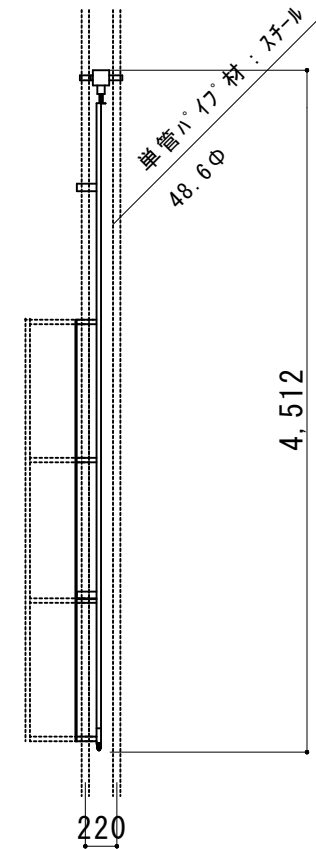
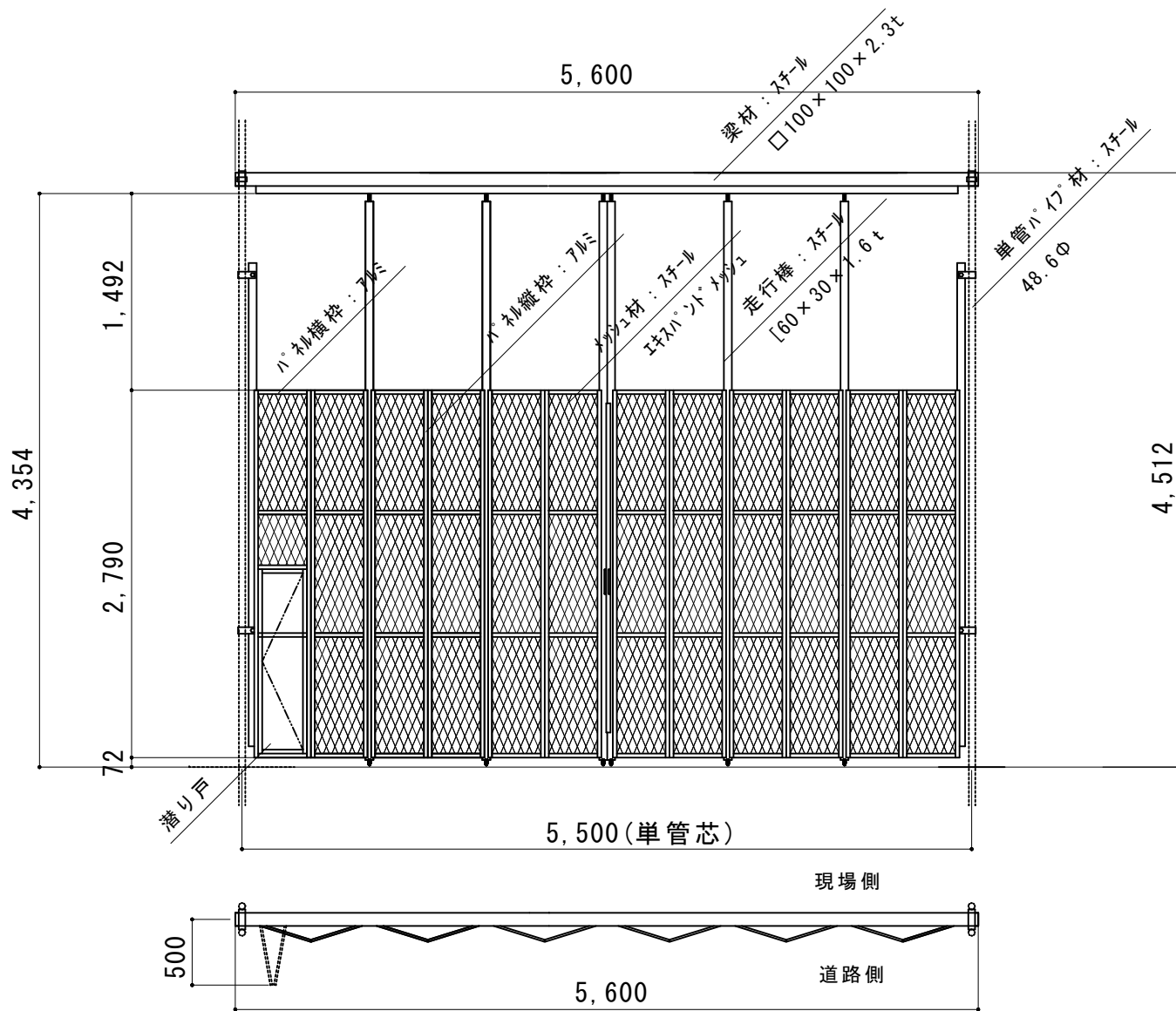


業界初① 梁材が溶融亜鉛メッキ（どぶメッキ）で耐腐食性が飛躍的に向上

業界初② メッシュ材はスチール製のエキスパントメッシュを使用、通風性と耐久性を飛躍的に向上



縮尺	1/50	作図日	
名称	ミニパネルゲート	SG-T3NN-54	
ゲート工業株式会社	作図者		