



- ・テント生地:[ウルトラマックス]各色あります
- ・アルミジャバラタイプ

**業界初!!**

総アルミ

伸縮型移動開閉式テント倉庫

# ゲートテント



- ・テント生地:[標準シート]ライトアイボリー
- ・スチールプレスタイプ

**特許  
申請中!!**

**1/2  
価格革命!!**



ゲート工業株式会社

## ■ 納入実績



# 業界初!! 4大カ

## 価格力! + 圧倒的なコストパフォーマンス

**業界初!!** 完全ノックダウン式で溶接やリベットが無い  
ため部品交換のみで済み、修理、メンテナンスコストの大幅な軽減が可能!  
固定式テントに比べ、大幅な(約50%)コストダウンを実現しました。



## 移動力!

**業界初!!** 総アルミ製なので、従来スチール製の約50%の重量を実現!  
飛躍的に移動が楽になりました。[\(スチール製商品も用意しております\)](#)  
最短1日で設置移動が可能になりました。  
(※サイズによります。お問い合わせください)



## 耐久力!

**業界初!!** 本体はアルミジャバラ構造を採用し、ブレスタイプに比べ  
耐久性が向上しました。[\(スチール製商品も用意しております\)](#)  
単管パイプを容易に施工でき、耐久性が向上!  
かつ本体固定(風対策)も容易に!!



## 美観力!

**業界初!!** 1000mm巾でシートの色を自由に変更でき、  
デザインのご要望にもお応えします。  
屋根フレームも本体もアルミ製なので、サビに強く、  
沿岸部でも使用可能です。



### 風対策事例

単管パイプ



単管パイプ



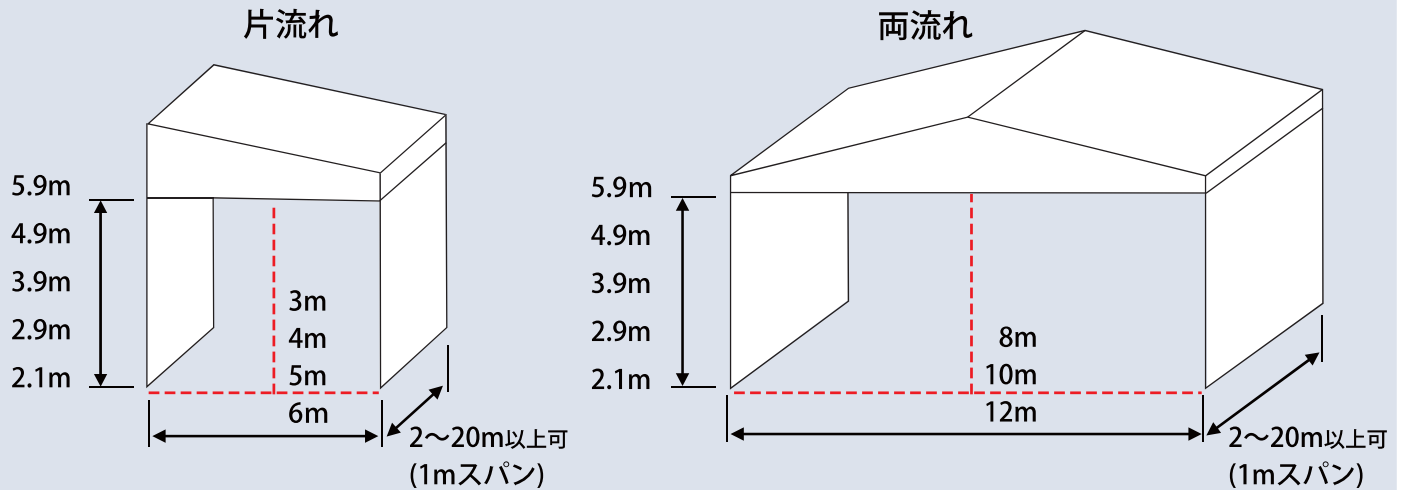
基礎ブロック



スリングベルト

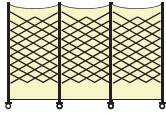
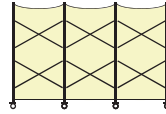


## サイズ



※別寸サイズも可能です。お問い合わせください。 ドアシートは別途オプション品です。

### 仕様

フレーム	屋根 / アルミ 柱 / アルミ サイド部 / アルミ または スチール	 アルミジャバラ	 スチールプレス
キャスター	ゴム 100φ		
テント生地	ウルトラマックス、STAK、TM-50TSB(糸入り透明) (※下記比較表参照)		

テント生地	ハイクラスシート 〈ウルトラマックス〉	標準シート 〈STAK〉	透明シート(糸入り透明) 〈TM-50TSB〉
引張強度	縦 1568N/3cm 横 1323N/3cm	縦 1463N/3cm 横 1123N/3cm	縦 200N/3cm 横 190N/3cm
UVカット加工	あり	あり	なし
耐水度	1500mm以上	1500mm以上	なし
防災番号	F-05043	F-28077	F-20004
色	各色あり	ライトアイボリー	透明
厚み	0.47mm	0.50mm	0.50mm

### ◎安全にお使いいただくために

- 設置、設営する場合は、テントが飛ばされないように地面と確実に固定してください。
- 移動及び収縮を行う場合は転倒する恐れが生じるため転倒防護策を施し、かつ無風時に行ってください。
- 設置は安全上、電線や木々を避け、なるべく平らな場所で行ってください。
- 強風、雪など悪天候が予想される場合は設置せず、本体を完全収縮し転倒しないように確実に固定してください。  
(ゲートテントは雪や強風に対する強度保証はできません)

### 製造元



何よりも、信頼性を追求!

**ゲート工業株式会社**

<http://www.gatekogyo.co.jp>

### 販売・リース取扱

※改良(改善)のため、仕様が予告無く変更になる場合がございます